



## 管内検査カメラ



このたびは、本製品をお買い上げいただき誠にありがとうございます。

安全にご使用いただくためにも本取扱説明書を必ずお読みになり、内容を理解してからご使用ください。

また、本取扱説明書はいつでもご覧になれる場所に大切に保管してください。

本取扱説明書の内容の一部もしくは全部を無断で複製、転載することはおやめください。

※万一、足りないものがございましたら、弊社お問い合わせ窓口にご連絡ください。

※デザイン及び仕様については、改良のため予告なしに変更する場合がございます。

※製品の機能や操作方法は、ファームウェアのバージョンによって一部異なる場合がございます。

※本書に記載している製品名、サービス名等は各社の登録商標です。

# 目次

安全上のご注意	1
---------	---

---

使用上のご注意	2
---------	---

---

## ご使用の前に

---

同梱品	3
各部の名称	4
各種設定	6
ハンドルの取り付け	9
キャスターの取り付け	9
バッテリーを充電する	10
カメラガイドの取り付け	10
モニタとケーブルの接続確認	11
記憶媒体をセットする	11

管内検査カメラを使用する	12
--------------	----

---

お手入れ方法	14
--------	----

---

ご使用済みの製品の廃棄に関して	14
-----------------	----

---

仕様	15
----	----

---

サポートおよび企業情報	巻末
-------------	----

---

# 安全上のご注意

## 警告

- 本製品を分解したり改造したりしないでください。
- 過度の衝撃や振動を与えないでください。
- 感電の危険があるため本体を水にぬらさない、本体が水などにぬれた状態やぬれた手で使用しないでください。
- 小さなお子様の手が届かないところで使用、保管をしてください。
- 本体や付属品を夏場の車内、暖房器具、調理器具など高熱になる環境、また直射日光の当たる環境で使用、保管しないでください。
- ホコリや粉塵などが多い場所で使用しないでください。
- 破損したまま使用しないでください。
- 本体の清掃にシンナーなどの有機溶剤を使用しないでください。
- 万が一使用中に煙が出たり、異臭を感じたりした時はすぐに使用を中止してください。
- 使用後は必ず電源を切ってください。
- 目に光を当て続けしないでください。

## 注意

- 本製品を使用、接続する各機器に示された安全情報や定格表示を合わせて確認のうえ使用してください。
- 本製品を使用の前には接続機器のデータのバックアップなどをお勧めいたします。弊社では本製品を使用したことによるデータの消失や故障など一切の責任を負いかねます。
- 本製品の接続端子に液体・金属・燃えやすいものなどの異物を入れないでください。
- 安全に責任を負う人の監視または指示がない限り、補助を必要とする人（子供含む）には、単独で使用させないでください。
- 電源コードが破損した場合は、安全のため使用せず、製造業者、または販売店へご連絡ください。
- 通電中のACアダプタのまわりに物をおいたり、長時間触れたりしないでください。発熱、発火、やけどの原因になります。
- 電源は交流 100V で定格 15A 以上のコンセントを単独で使ってください。
- 電源コードを傷つけたり、無理に曲げたり、引っ張ったり、ねじったり、重いものをのせたり、挟み込んだり、加工したりしないでください。
- 電源コードや電源プラグが傷んだり、コンセントの挿し込みがゆるいときは使わないでください。

## ⚠ 注意 (つづき)

- 電源コードを束ねたまま使用しないでください。
- お手入れの際は、必ず電源プラグをコンセントから抜いてください。
- 電源プラグは根元まで確実に挿し込んでください。
- 電源プラグの刃および刃の取り付け面の埃などは定期的に乾いた布で拭き取ってください。
- 付属の AC アダプタ以外は使用しないでください。また、付属の AC アダプタを他の機器に使用しないでください。
- 使用する電池の表示に従って使用してください。
- リモコンを長期間使用しないときは、リモコンから電池を取り外してください。
- リモコン用電池は CR2032 以外のものを使用しないでください。
- 発光部分を布などで覆わないでください。発火の恐れがあります。
- 本来の目的以外に使用しないでください。
- その他、異常を感じたら使用を中止し販売店または弊社へご連絡ください。

## 使用上のご注意

- カメラとケーブル以外は防水ではありません。屋外で使用する際は、左記以外が水や雨などにかからないようにしてください。
- バッテリーの寿命を長く保つ為に、少なくとも6カ月に一度充電してください。
- 本製品は充電しながらの使用が可能です。バッテリー劣化の原因となるため、できるだけ控えてください。
- リモコンに装着されている電池はテスト用です。交換用電池は別途お買い求めください。
- 長時間、直接光源を見ないでください。
- 静止画 / 動画の撮影中に SD カードを取り外さないでください。本機や SD カードが破損する恐れがあります。
- AC アダプタのケーブルを外す際は、必ずプラグを持って外してください。

# ご使用前に

■ 同梱品 付属品をご確認ください。

管内カメラ



SDHCカード



収納バッグ



取扱説明書

## 収納バッグの中に入っています

カメラガイド 2種



カメラガイド固定リング 2個



カメラガイド固定ネジ 6本



ACアダプタ



カーチャージャー



プラスドライバー 2種



リモコン (ボタン電池付属)



L型ボックスレンチ



六角レンチ 3種



パッキン 2種



バッグベルト



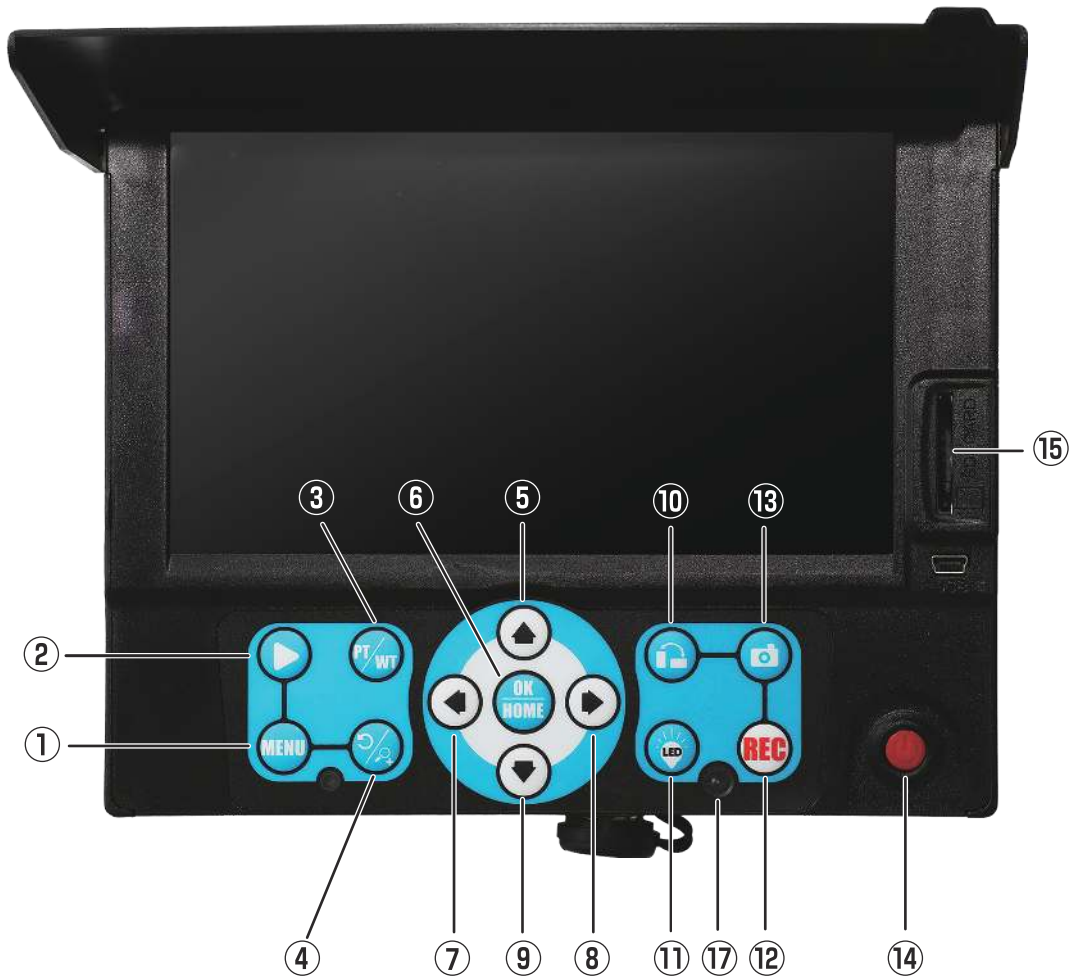
ハンドル固定ネジ 4本



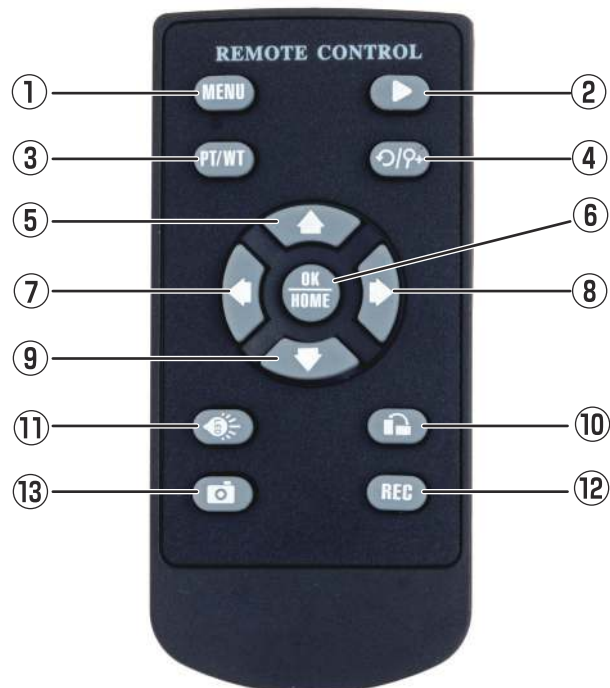
## ■ 各部の名称

### ボタンの説明

#### 【モニタコンソール】



#### 【リモコン】



- ①メニュー ..... 各種設定を変更するメニューをモニタに表示します。
- ②プレビュー ..... SDカードに保存した静止画または動画を再生します。
- ③未設定 ..... 本製品では機能しません。
- ④戻る / 拡大 ..... カメラ映像表示中は映像を拡大表示します。  
(デジタルズーム:2段階)  
メニュー画面/プレビュー画面の操作中に撮影画面に戻る操作をします。
- ⑤上へ移動
- ⑥メニュー確定 ..... メニュー画面操作で選択した項目を有効にします。
- ⑦左へ移動 / 動画の早戻し
- ⑧右へ移動 / 動画の早送り
- ⑨下へ移動
- ⑩映像回転 ..... 撮影画像を右回りに90°ずつ回転させます。
- ⑪LED 調光 ..... カメラヘッドのLED明るさを4段階で調整します。
- ⑫動画撮影 ..... 動画の撮影開始と停止を行います。SDカードへ保存されます。
- ⑬静止画撮影 ..... 静止画の撮影を行います。SDカードへ保存されます。
- ⑭電源ボタン ..... 電源をON/OFFします。
- ⑮SD カードスロット
- ⑯インジケータ ..... 使用時には青色、充電時は赤色に点灯します。
- ⑰リモコン受信部

## ■各種設定

### メニューに表示される各種設定

モニタコンソールもしくはリモコンの[MENU]ボタンを押します。

## ●録画設定

### カメラ

この設定の変更は行わないでください。

### 動画ループ…動画のファイル分割時間を設定します。

5分 …… 5分間隔でファイルを分割して保存します。

10分 …… 10分間隔でファイルを分割して保存します。

30分 …… 30分間隔でファイルを分割して保存します。

### エンコードタイプ…使用条件に応じて、ビデオの圧縮形式を設定します。

H264 …… デフォルトで設定されています。

高圧縮 …… 動画サイズをH264の動画サイズより圧縮して保存できます。

### 録音…録画時に音声を記録します。

開く …… 録画時に音声を記録します。

閉じる …… 記録しません。

### 露出

この設定は行えません。※変更しても反映されません。

### タイムスタンプ

閉じる …… 静止画および動画撮影時の日付・時刻を非表示にします。

開く …… 静止画および動画撮影時の日付・時刻を表示します。

## ●モニタ設定

明るさ…モニタの明るさを設定します。

1 (暗い)→6(明るい)

距離計…モニタに表示されるケーブルホイールの引き出した長さの単位を設定します。

メートル、フィート、閉じる(単位表示を非表示にします。)

## ●システム設定

フォーマット…SDカードをフォーマットします。

※保存されている静止画、動画は消去されます。

OK …………… SDカードの初期化を実施します。

キャンセル… SDカードの初期化を中止します。

言語…表示言語を変更します。

簡体中国語、英語、繁体中国語、日本語、韓国語、ロシア語、ドイツ語、フランス語  
イタリア語、スペイン語、ポルトガル語、タイ語、フィンランド語、スウェーデン語

光源周波数…電源周波数を変更しフリッカーを低減します。

使用される地域の電源周波数を選択してください。

50Hz、60Hz

音量…動画再生時の音量を調整します。

高、中、低

## ●システム設定(つづき)

日時設定…日時を登録できます。

年 / 月 / 日 / 時間 / 分 / 秒

タイムゾーン…UTC(協定世界時)を設定します。※日本は「UTC+9」

UTC-11 ~ UTC+12

設定リセット…変更した設定を初期設定に戻します。

OK …………… 工場出荷時の設定に戻します。

キャンセル … キャンセルします。

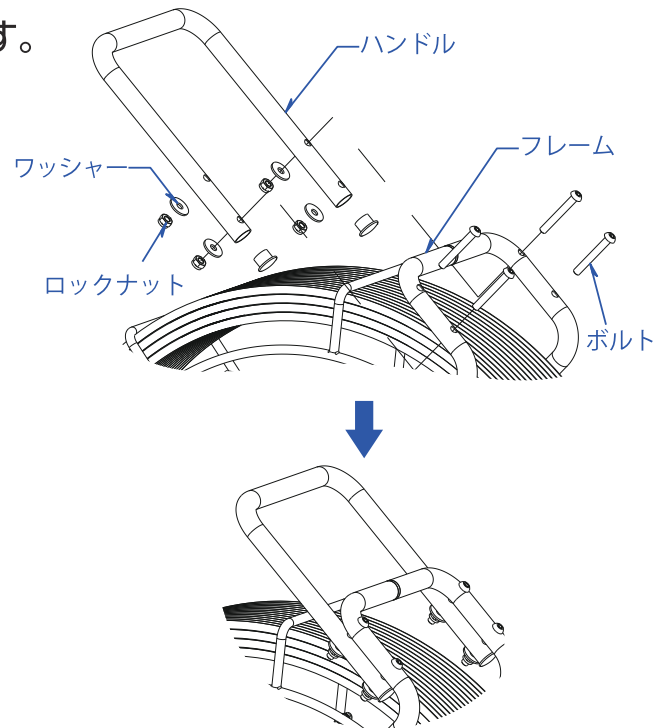
バージョン情報…ファームウェアバージョンを表示します。

バージョン情報xxxx-20xxxxxx-Vx.x

## ■ハンドルの取り付け

取り回しを良くするためハンドルを取り付けます。

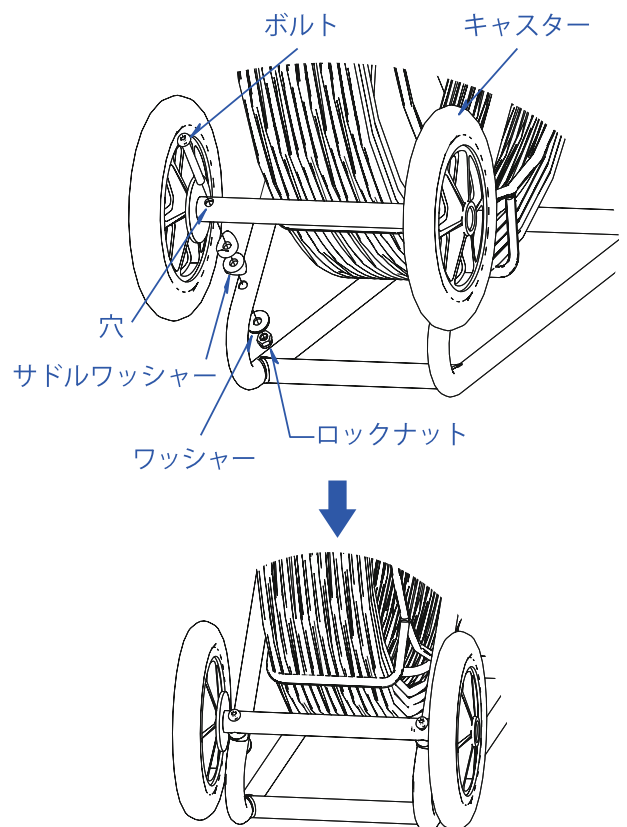
- 1 ハンドル固定ネジ 4 本をそれぞれボルト、ロックナット、ワッシャーに分けます。
- 2 右図を参照しハンドル、フレームにボルトを通します。
- 3 反対側からワッシャー、ロックナットを入れ、L 型ボックスレンチ、六角レンチでロックナットを締め込みます。



## ■キャスターの取り付け

キャスターを取り付け移動を容易にします。

- 1 キャスターに取り付けてあるボルト、ロックナット、サドルワッシャー（黒色）、ワッシャーを取り外します。
- 2 図を参考にし、キャスター、フレームの間にサドルワッシャー（黒色）を挟んでからボルトを通します。
- 3 反対側からワッシャー、ロックナットを入れ、L 型ボックスレンチ、六角レンチでロックナットを締め込みます。



## ■バッテリーを充電する

使用する前には必ず、充電を実施してください。

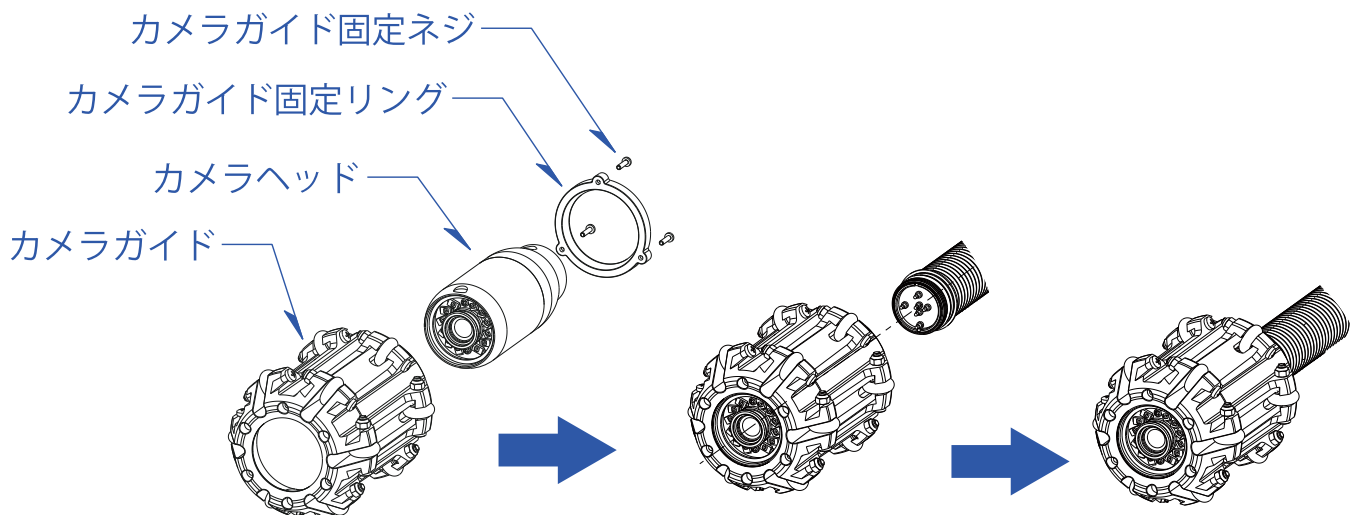
- 1 付属の AC アダプタとコンセントを接続してください。
- 2 モニタコンソール底面の DC ソケットに AC アダプタの DC プラグを挿し込んでください。
- 3 インジケータが赤色に点灯します。(充電中)
- 4 インジケータが青色に点灯すれば、充電完了です。

## ■カメラガイドの取り付け

必要に応じてカメラ先端部にカメラガイドを取り付けます。

- 1 カメラヘッドを回して取り外します。
- 2 カメラヘッドにカメラガイドを被せ、反対側からカメラガイド固定リングを入れ、ドライバーでカメラガイド固定ネジを締めこみ固定します。
- 3 カメラヘッドをケーブルにしっかりと締め込み固定します。

※カメラヘッドはしっかりと締め込んでください。液体が混入し故障のおそれがあります。



## ■ モニタとケーブルの接続確認

モニタコンソールのモニタ入力端子とケーブルの接続端子を接続します。



差し込みます。



ケーブルの接続端子のネジを回して固定します。

## ■ 記憶媒体をセットする

カメラ映像を静止画もしくは動画で保存するために SD カードを使用します。

モニタコンソールの SD カードスロットの向きに注意し、SD カードを挿入します。



※SD カードに保存できる静止画のファイル数には上限があります。

上限として 1472 ファイルまで保存可能です。このファイル数以上の保存はできません。安定した動作を確保するために、推奨保存数を 1000 ファイルとしております。この数を越えた保存を行うと、デバイスの動作が遅くなる可能性があります。

※動画・静止画での保存中に SD カードの最大容量を超えた場合は、動作が自動で停止します。

ファイルを削除して容量を空ける、もしくは空の SD カードと入れ替える必要があります。定期的に他のデバイス等にファイルを移しておくことをお勧めいたします。

# 管内検査カメラを使用する

## ⚠ 注意

- ご使用前に、カメラヘッドがケーブルのカメラコネクタにしっかりと締め付けられていることを必ず確認してください。締め付けが緩い場合は、映像が映らない現象が発生したり、水や埃が侵入して不具合を引き起こす可能性がありますので、ご注意ください。
- カメラレンズが汚れていないことを確認してください。
- 挿入する際に、配管等の入り口に鋭利なバリなどがある場合は、取り除いてください。カメラ及びケーブルが破損する原因になります。
- 配管内に挿入しケーブルを伸ばしていく際に、カメラがそれ以上進まない場合は無理に押し込まないでください。ケーブルが折れるなどの破損につながる恐れがあります。
- 配管内に異物などが詰まっている場合は、カメラヘッドを使って取り除かないでください。カメラヘッドが破損する恐れがあります。
- カメラヘッドが熱くなることがあります。使用後は必ず電源を切り、電源を入れたまま放置しないでください。

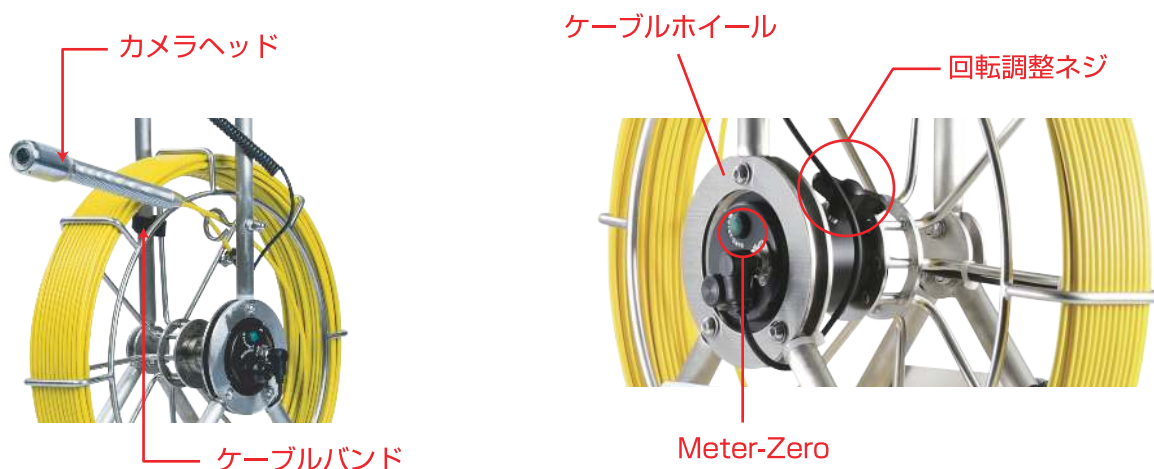
### 1 モニタの電源スイッチを ON にする。

※カメラ映像が表示されます。



## 2 ケーブルの取り出し

- ①まずは、ケーブルバンドを外し、回転調整ネジを緩め、ケーブルを伸ばせるようにしてください。



- ②ケーブルが突然飛び出さないように、ケーブルホイールのハンドルを片手で握り、ハンドルを少しずつ回しながら、ケーブルを伸ばし、カメラヘッドを配管等へ挿入してください。
- ③ケーブルを伸ばし終えた後、ケーブルが飛び出さないようケーブルバンドでケーブルホイールを固定してください。
- ④ケーブルホイールの回転速度調整ネジの締め具合で、回転速度を調整することができます。
- ⑤Meter-Zero ボタンを押すことで、モニタに表示されるメーターカウンタの数値を「0」にリセットすることができます。

## 3 使用後

- ①使用後は、配管内からゆっくりと引き抜いてください。破損の原因となるため、一気に引き抜いたり、無理に引っ張ったりしないでください。
- ②収納する際、ケーブルホイールを少しずつ回転させて、ケーブルを収納してください。一気に押し込むとケーブルが曲がったり、折れたりする恐れがあります。
- ③ケーブルを収納した後、ケーブルが飛び出さないようケーブルバンドでケーブルホイールを固定してください。
- ④使用後は、モニタに接続しているケーブルを必ず抜いてください。接続したままの状態では、接続部に負荷や衝撃が加わった際に、モニタ側の入力端子が破損する恐れがあります。

## お手入れ方法

- 必ず本体の電源をオフにしてください。
- お湯または水を含ませた布を固く絞った、柔らかい布で拭いてください。
- 水洗いは行えません。水をかけたり、水に浸したりしないでください。故障や感電のおそれがあります。
- シンナー、ベンジンなどの有機溶剤は使用しないでください。変色・変形・変質のおそれがあります。
- カメラレンズ部分には直接手で触れたりしないでください。正常に画像が表示されなくなる恐れがあります。
- ケース内に入った砂や埃等は、都度掃除機等で吸い取ってください。
- 直射日光が当たらず、湿気の少ない風通しの良い暗所で保管してください。

## ご使用済みの製品の廃棄に関して

製品に内蔵されている電池のリサイクルにご協力ください。

このバッテリーにはリチウムイオン電池を使用しております。

本製品を最終的に廃棄する場合には以下連絡先までご連絡ください。

MAIL:product-support@3rrr-hd.jp

# 仕様

仕様一覧	3R-FXS07 シリーズ
型番	【100m】 3R-FXS07-100M389 【120m】 3R-FXS07-120M389
モニタサイズ	7 インチ
モニタ解像度	1024×600
撮像素子	1/3 CMOS
カメラ有効画素数	41 万画素
カメラサイズ	外径：Φ38mm 長さ：82mm
視野角	120°
被写界深度（約）	20mm ～
光源	白色 LED×12 調光：4 段階
記憶媒体	SD カード（最大 64GB まで、Class10 以上）
静止画像保存形式 / サイズ	JPEG、1920×1080
動画保存形式 / サイズ	MP4 (24fps)、1920×1080
入力電圧 / 電流	12V/2.0A
バッテリー	7.2V 5200mAh リチウムイオン電池
動作時間（約）	6 時間
充電時間（約）	8 時間
リモコン用電池	CR2032
動作温度	-20°C～ 60°C
防水防塵	水深 20m まで
サイズ（約）	815×345×915mm
重量（約）	【100m】 22kg / 【120m】 26kg

※カメラヘッドケーブルホイールが隙間なく密着している状態。

### 製品保証

### ご購入日から1年間

※注文確認メール、あるいは店頭購入の場合は販売店の納品書やレシートなど、購入日がわかる書面の保管をお願い致します。

保証規約はこちらからご確認いただけます。

**URL** <https://3rrr-hd.jp/guarantee/agreement/>



### 製品に関するお問い合わせ先

下記お問い合わせ窓口もしくは販売店へお問い合わせください。

※製品の不具合によるお問い合わせにつきましては、内容確認のため画像が必要な場合があります。メールでお問い合わせいただけますとスムーズです。

※メールでお問い合わせの際はご購入いただいた日付けが記載された【レシート】または【領収書】の画像の貼付をお願いします。

※ネット通販(ショッピングサイト)で購入された場合は、【購入店舗名】と到着した製品に同梱されていた【納品書】や【受注完了画面】の画像の貼付をお願いします。

### MAIL

**product-support@3rrr-hd.jp**

**TEL: 092-260-3031 FAX: 092-441-4077**



**スリーアールソリューション株式会社**

〒812-0008 福岡市博多区東光2丁目8-30 2階

WEB : <https://3rrr-btob.jp/>