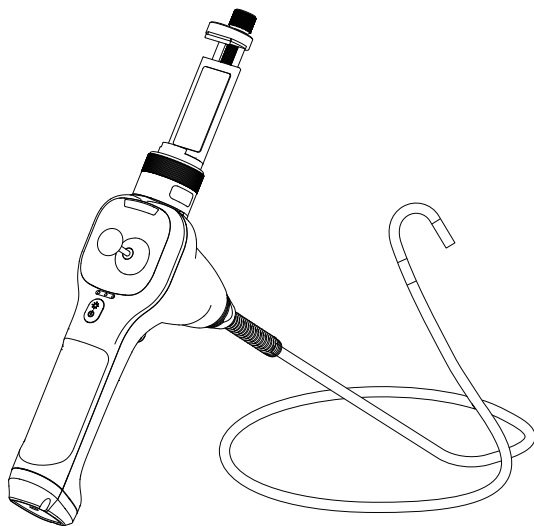


Anyty[®]

先端可動式工業用内視鏡

3R-MFXS SPシリーズ



このたびは、本製品をお買い上げいただき誠にありがとうございます。

安全にご使用いただくためにも本取扱説明書を必ずお読みになり、内容を理解してからご使用ください。

また、本取扱説明書はいつでもご覧になれる場所に大切に保管してください。

本取扱説明書の内容の一部もしくは全部を無断で複写、転載することはおやめください。

※万一、足りないものがございましたら、弊社お問い合わせ窓口にご連絡ください。

※デザイン及び仕様については、改良のため予告なしに変更する場合がございます。

※本書に記載している商品名、サービス名等は各社の登録商標です。

安全上のご注意

⚠ 危険

- 人体や動物の体腔内観察には絶対に使用しないでください。人や動物が死亡、および重傷を負うおそれがあります。
- 加熱性、爆発性、引火性のガスなどのある場所で使わないでください。火災や爆発の原因となります。

⚠ 警告

- 本製品を分解したり改造したりしないでください。
- 過度の衝撃や振動を与えないでください。
- 感電の危険があるため挿入部以外を水にぬらさない、挿入部以外が水などにぬれた状態やぬれた手で使用しないでください。
- 小さなお子様の手が届かないところで使用、保管をしてください。
- 先端部の光を直視しないでください。
- 稼働中、および通電中の検査対象物に挿入部を挿入しないでください。
- 本体や付属品を夏場の車内、暖房器具、調理器具など高熱になる環境、また直射日光の当たる環境で使用、保管しないでください。
- ホコリや粉塵などが多い場所で使用しないでください。
- 破損したまま使用しないでください。
- 本体の清掃にシンナーなどの有機溶剤を使用しないでください。
- 万が一使用中に煙が出たり、異臭を感じたりした時はすぐに使用を中止してください。

⚠ 注意

- ケーブルを鋭角に折り曲げないでください。
- カメラを太陽光や強い光源に向けたままにしないでください。
- カメラ操作レバーはカメラケーブルをストレートに保った状態で操作してください。
- 汚れや水が付着した場合は柔らかい布で拭きとってください。腐食や故障の原因になります。
- 使用後は必ず専用ケースに入れて高温多湿を避けて保管してください。
- 本製品を使用、接続する各機器に示された安全情報や定格表示を合わせて確認のうえ使用してください。
- 本製品を使用の前には接続機器のデータのバックアップなどをお勧めいたします。弊社では本製品を使用したことによるデータの消失や故障など一切の責任を負いかねます。
- 本製品の接続端子に液体・金属・燃えやすいものなどの異物を入れないでください。
- 本来の目的以外に使用しないでください。
- その他、異常を感じたら使用を中止し販売店または弊社へご連絡ください。

ご使用上の注意

- バッテリーの寿命を長く保つ為に、少なくとも3カ月に一度充電してください。
- 本製品は充電しなからの使用が可能ですが、バッテリー劣化の原因となるため、できるだけ控えてください。
- 本製品はスマートフォン専用です。PCで使用できません。
- 本製品を使用するためには、ご使用になるスマートフォンがOTG機能に対応している必要があります。

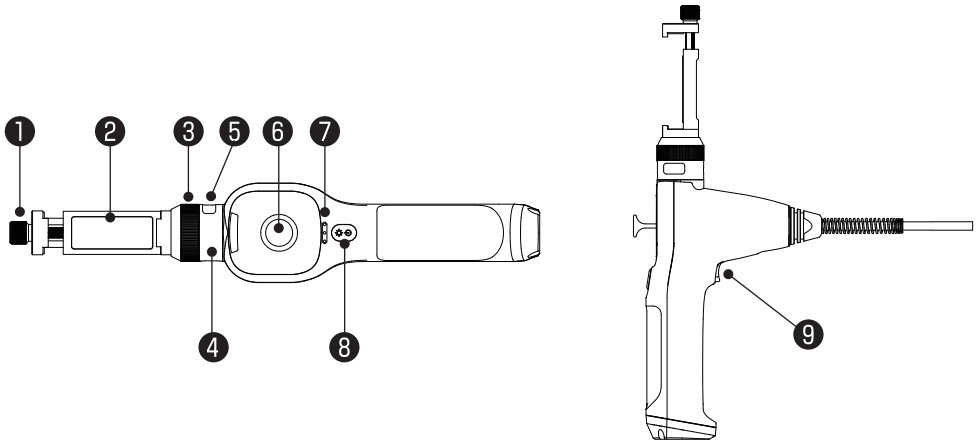
先端可動式内視鏡の取扱注意事項

※必ずお読みください。

⚠ 注意

- 先端可動式内視鏡のケーブル先端は、ケーブル内部のワイヤーをカメラ操作レバーによって引っ張ることで可動させています。
- 可動式ケーブルの長さが長いほど、ワイヤーへの抵抗が強くなり、カメラ操作レバーが重くなります。
- 可動式ケーブルを束ねた状態では、ワイヤーとケーブルとの摩擦が強くなり先端可動させることができません。
- 先端可動させるときは、できる限りケーブルを真っ直ぐに伸ばした状態にしてください。
- ワイヤーを引っ張る構造になっているため、ケーブルが真っ直ぐな状態とケーブルが曲がった状態とでは、可動範囲およびカメラ操作レバーの重みが異なります。
- 可動式ケーブルを大きく曲げた状態で、無理にカメラ操作レバーを操作するとワイヤーに大きな負荷が掛かり、ワイヤーが切れる恐れがあります。

各部の名称および説明



① ホルダ調整ネジ

反時計回りに回してホルダを開きます。
ご使用になるスマートフォンをホルダに挟み、時計回りに回して固定してください。

※スマートフォンの接続端子が右側になるように挟んでください。

※固定できるスマートフォンの幅は6cm～10cmです。

② ホルダ

スマートフォンを固定します。

③ ホルダ接続ネジ

ホルダとケーブルユニットを接続します。
接続の際は時計回りに回して接続してください。

④ 充電ソケット

本機器の充電に使用します。

⑤ USBソケット

スマートフォンとの接続に使用します。
お手持ちのスマートフォンの端子形状に合ったケーブルを選択してください。
一方のプラグをスマートフォンへ、もう一方のプラグをUSBソケットに接続します。

⑥ カメラ操作レバー

レバーを上下左右に動かすことでケーブル先端のカメラ角度を操作します。

⑦ インジケーター

左端：充電中に赤点灯します。
中央：電源ON時に青点灯します。
右端：充電完了時に緑点灯します。

⑧ 電源/調光ボタン

約2秒間長押しすることで、電源をON⇔OFFできます。

電源ON時、短押しすることでカメラ先端のLEDライトの電源をONにします。
カメラ先端のライトの明るさを調整します。(3段階/OFF)

⑨ 撮影ボタン

短押しすることで、撮影ができます。
長押しすることで、撮影モードを切り替えます。(写真⇔ビデオ)

使用方法

【ご使用の前に】

この取扱説明書の内容は以下の仕様に基づいて構成されています。

- ・iOS: アプリバージョン1.0.20、iOS 16.7.10
- ・Android: アプリバージョン1.0.104、Android 9

今後のバージョンの変更により、内容に差異が生じる場合がございます。
あらかじめご了承ください。

本製品には専用のアプリが必要です。
下記QRコードを読み取り、Webページにアクセスします。

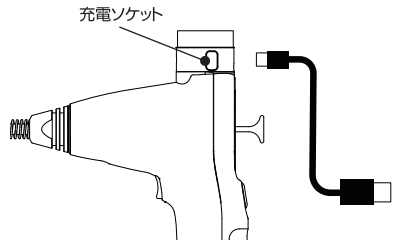


使用するデバイスのOSを選択し、アプリをダウンロード、インストールしてください。Androidの場合は(Google Play)と記載のある方を選択してください。

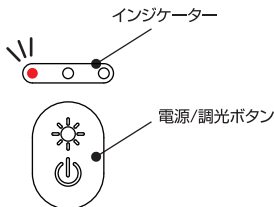
または、各アプリストア(App Store及びGoogle Play Store)で「finder borescope」と検索してダウンロード、インストールしてください。

【充電方法】

付属の充電ケーブルのUSBプラグを、お手持ちのACアダプタなどのUSBポートに接続してください。もう一方のプラグを、本機器の充電ソケットに接続します。



・インジケータ

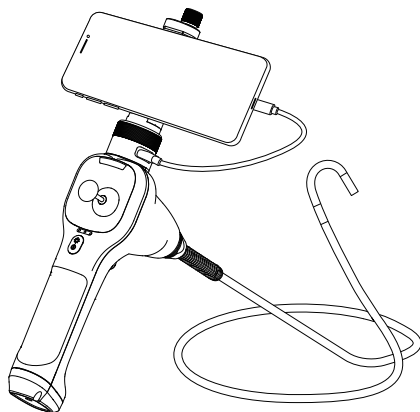


充電を開始: 左端が赤点灯

充電が完了: 右端が緑点灯

使用方法 つづき

- ・ホルダにスマートフォンを挟みます。
- ・スマートフォンのアプリを起動します。
- ・スマートフォンの接続端子に合ったケーブルを選択し、プラグを挿入します。
- ・もう一方のUSBプラグを本機器のUSBソケットに接続します。
- ・電源/調光ボタンを約2秒間長押しし、電源を入れます。
- ・アプリに映像が表示されます。
- ・電源/調光ボタンを短押しして、光量を調整してください。(3段階+OFF)



⚠ 注意

アプリを起動する際、またはデバイスにプラグを挿入する際に、以下のようなポップアップが表示される場合があります。内容をご確認の上、同意や許可をしてください。

ポップアップの例(iOS)

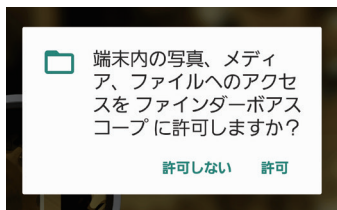


本アプリはネットワークを使用しないため、許可しなくても問題ありません。



許可するとアプリで撮影した画像をスマートフォンの写真アプリに保存したり、アプリから写真へアクセスが可能になります。

ポップアップの例(Android)



許可するとアプリで撮影した画像をスマートフォンの写真アプリに保存したり、アプリから写真へアクセスが可能になります。

使用方法 つづき

【撮影画面の説明】



- | | |
|---------------|-------------|
| ① 設定(言語等) | ⑦ ライブ映像 |
| ② バッテリー残量(目安) | ⑧ 写真/ビデオ 切替 |
| ③ ライブビュー比較 | ⑨ 撮影 |
| ④ 先端温度 | ⑩ アルバム |
| ⑤ 画質切替 | |
| ⑥ 90°回転 | |

お手入れ方法

必ず本体の電源をオフにし、スマートフォンを取り外してください。
お湯または水を含ませた布を固く絞った、柔らかい布で拭いてください。
※挿入部以外を水でぬらさないでください。

ご使用済みの製品の廃棄に関して

製品に内蔵されている電池のリサイクルにご協力ください。
このバッテリーにはリチウムイオン電池を使用しております。
本製品を最終的に廃棄する場合には以下連絡先までご連絡ください。

MAIL product-support@3rrr-hd.jp

仕様

型番	3R-MFXS39SP	3R-MFXS62SP 3R-MFXS62SP5M
撮像素子	1/9 CMOS	
カメラ画素数 (約)	92 万画素	
先端外径	3.9mm	6.2mm
カメラケーブル有効長 (約)	90cm	90cm (3R-MFXS62SP) 490cm (3R-MFXS62SP5M)
カメラ可動範囲 (約)	210°±10°	210°±10° (3R-MFXS62SP) 150°±10° (3R-MFXS62SP5M)
焦点距離 (約)	8mm ~ 100mm	15mm ~ 100mm
視野角 (約)	90°	80°
光源	LED×6灯 調光：OFF+3段階	
静止画サイズ	JPG：1280×720 640×480	
動画サイズ	MP4：1280×720 640×480	
バッテリー (内蔵)	4400mAh 3.7V	
使用時間 (約)	3 時間 30分	
充電時間 (約)	7 時間 30分	
動作温度	挿入部：-10℃～ 70℃ その他：-10℃～ 50℃	
防水防塵	挿入部：IP67 相当	
ケーブル材質	先端硬質部：SUS304 可動部：タングステン 非可動部：タングステン	先端硬質部：SUS304 可動部：タングステン 非可動部：PVC
対応 OS	Android 6以上 iOS 10 以上	
重量 (約)	420g	450g (3R-MFXS62SP) 690g (3R-MFXS62SP5M)
寸法 (約) ※カメラケーブルを含まない	59×135×310mm	
付属品	クリーニングクロス、充電ケーブル、A to Lightning ケーブル、 A to microUSB ケーブル、A to Type-C ケーブル	

サポート及び企業情報

製品保証

ご購入日から1年間

※注文確認メール、あるいは店頭購入の場合は販売店の納品書やレシートなど、購入日がわかる書面の保管をお願い致します。

保証規約はこちらからご確認いただけます。

URL <https://3rrr-hd.jp/guarantee/agreement/>



製品に関するお問い合わせ先

下記お問い合わせ窓口もしくは販売店へお問い合わせください。

※製品の不具合によるお問い合わせにつきましては、内容確認のため画像が必要な場合があります。メールでお問い合わせいただけますとスムーズです。

MAIL

product-support@3rrr-hd.jp

TEL: 092-260-3031 FAX: 092-441-4077



スリーアールソリューション

THREE R SOLUTION CORP. JAPAN

スリーアールソリューション株式会社

〒812-0008 福岡市博多区東光2丁目8-30 2階

WEB : <https://3rrr-btob.jp/>