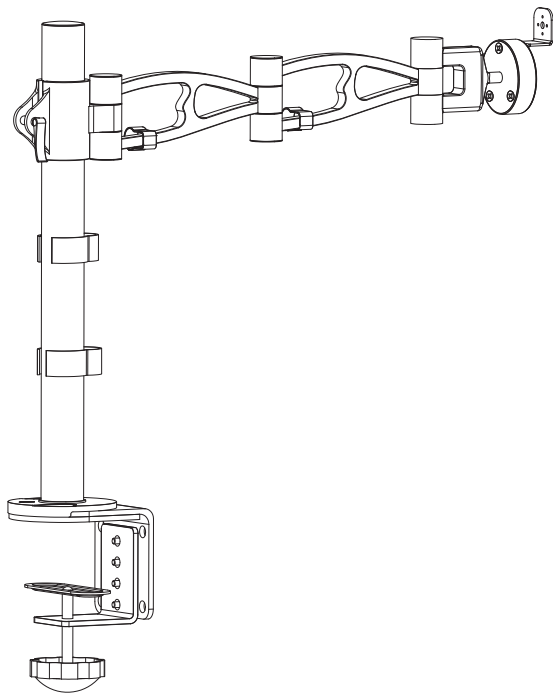


顕微鏡スタンド



このたびは、本製品をお買い上げいただき誠にありがとうございます。

安全にご使用いただくためにも本取扱説明書を必ずお読みになり、内容を理解してからご使用ください。

また、本取扱説明書はいつでもご覧になれる場所に大切に保管してください。

本取扱説明書の内容の一部もしくは全部を無断で複写、転載することはおやめください。

※万一、足りないものがございましたら、弊社お問い合わせ窓口にご連絡ください。

※デザイン及び仕様については、改良のため予告なしに変更する場合がございます。

※本書に記載している製品名、サービス名等は各社の登録商標です。

安全上のご注意

⚠ 警告

- 本製品を分解したり改造したりしないでください。
- 過度の衝撃や振動を与えないでください。
- 小さなお子様の手が届かないところで使用、保管をしてください。
- 本体や付属品を夏場の車内、暖房器具、調理器具など高熱になる環境、また直射日光の当たる環境で使用、保管しないでください。
- ホコリや粉塵が多い場所で使用しないでください。
- ボルト及びネジ類がゆるんだまま使用しないでください。必ず各部品をしっかりと固定してください。締め付けが悪いと落下等の原因となります。
- 破損したまま使用しないでください。
- 本製品を水などの液体に濡らさないでください。
- 本体の清掃にシンナーなどの有機溶剤を使用しないでください。

⚠ 注意

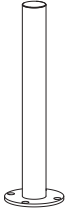
- 可動部分に指や衣類などを挟まないように注意してください。
- 本製品を振動のある場所に設置しないでください。
- 本製品を取り付けたままの状態で、取り付けた机等を移動させないでください。
- 本来の目的以外に使用しないでください。
- 亀裂などの破損、変形、劣化を発見した場合は直ちに使用を中止してください。
- その他、異常を感じたら使用を中止し販売店または弊社へご連絡ください。

使用上のご注意

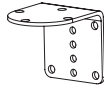
- 本製品は、3R-MSUSB390、3R-MSTVUSB140専用のスタンドです。対象機器以外には使用しないでください。
- 組立時はケガ等を防ぐために手袋を必ず着用してください。
- 本製品を不安定な場所や振動が激しい場所には設置しないでください。
- 取付可能な天板の厚みは30～80mmです。
- 薄い机や中が空洞になっている机、凹凸や斜めなど天板が特殊な形状の机、ガラスなどの割れやすい机には設置しないでください。取り付ける机等が破損しても、一切の責任を負いかねますのでご了承ください。
- ご使用の前に、本製品に顕微鏡本体がしっかりと装着されていることをご確認ください。
- 各ボルト、ネジをしっかりと締め付けた状態でご使用ください。
- 可動範囲に人が入る場合は、十分ご注意ください。
- 可動範囲に物を置かないでください。
- 定期的にボルト及びネジの締め直しを行ってください。
- 本製品に顕微鏡本体を取り付けたまま持ち運ばないでください。

各部の名称

パッケージの中に以下の内容物があることを確認してください。



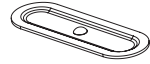
ボール



クランププレート a



クランププレート b



クランププレート c



クランプネジ



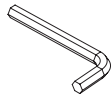
六角ボルト×4



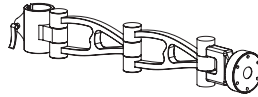
ボール取付用ネジ×4



クランプ部カバー



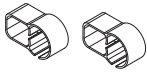
六角レンチ



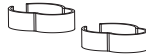
アーム



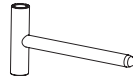
クッションシート



ケーブルクリップ a



ケーブルクリップ b



ドライバー



ブラケット



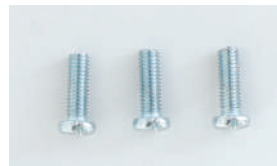
顕微鏡取付ネジ



ブラケット取付用ネジ(黒色)×3



ボール取付用ネジの予備×4

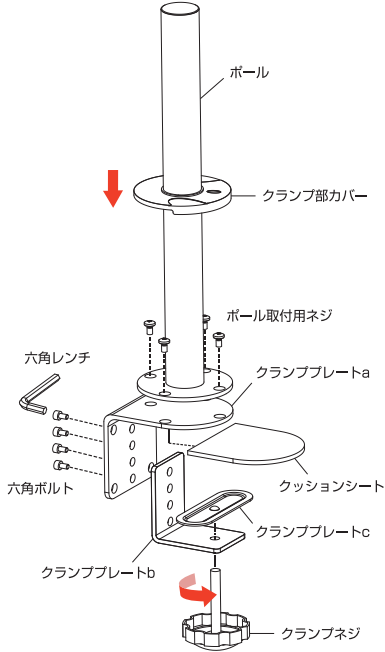


ブラケット取付用ネジの予備×3

組立方法

※取付可能な天板の厚みは30～80mmです。

1. ポールとクランププレート、クッションシートを組み立てる。

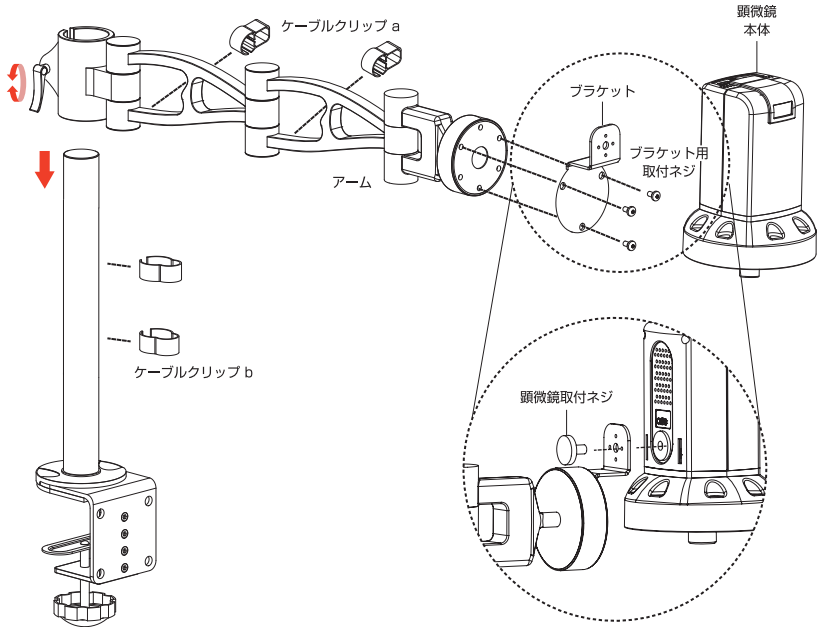


- ① クランププレートaとbを、六角ボルトと六角レンチを使って組み立てる。
- ② クッションシートをクランププレートaの下にテープで取り付ける。
- ③ クランプネジを下から右に回しながら差し入れ、クランププレートcで天板(机)に固定する。
※天板(机)に固定しないまま、この先の手順に移らないでください。
- ④ ポールをボール取付用ネジでクランププレートaに取り付ける。
- ⑤ クランプ部カバーをポールに通して取り付ける。

組立方法つづき

2. アームとブラケット、顕微鏡本体を組み付ける。

3R-MSTVUSB140 の場合



- ① アームをポールの上から通して組み付ける。
※組み付ける前に、アームの固定用レバーを緩めてください。
- ② ブラケットをブラケット用取付ネジでアーム先端に取り付ける。
- ③ 顕微鏡取付ネジで顕微鏡本体と取り付ける。
- ④ 任意の位置にケーブルクリップa/bを取り付ける。

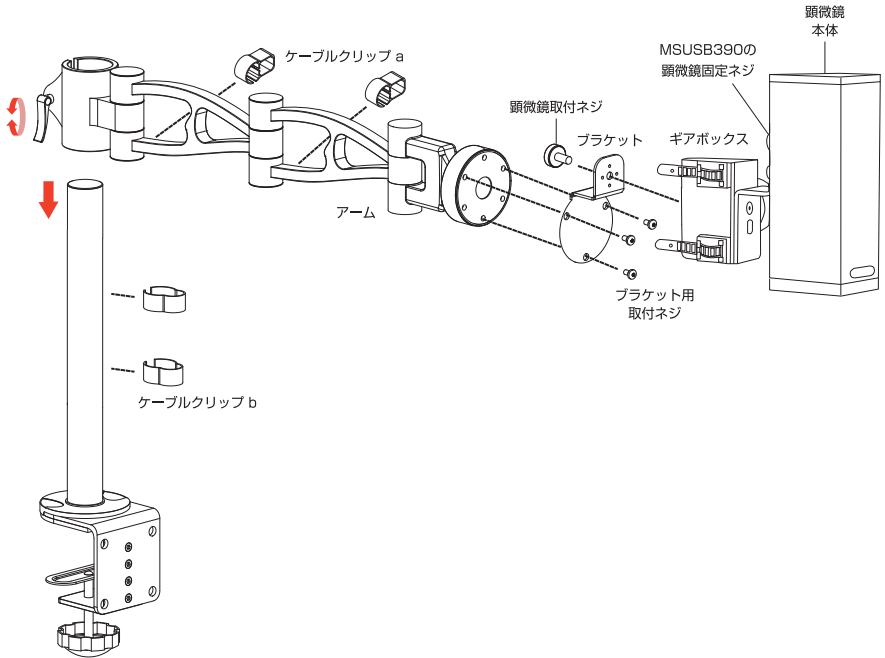
最後に全てネジが緩んでいないことを確認してください。
緩んでいる場合は、締め直してください。

組立方法つづき

2. アームとブラケット、顕微鏡本体を組み付ける。

3R-MSUSB390 の場合

※MSUSB390のギアボックスと顕微鏡固定ネジを使用します。事前に準備してください。

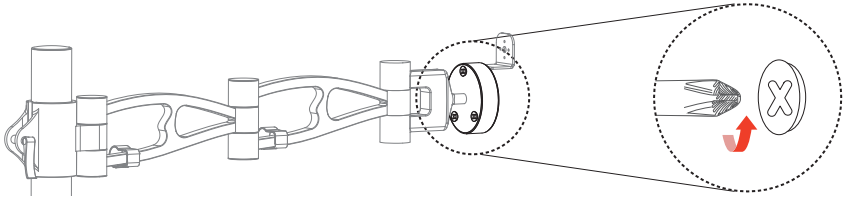


- ① アームをポールの上から通して組み付ける。
※組み付ける前に、アームの固定用レバーを緩めてください。
- ② ブラケットをブラケット用取付けネジでアーム先端に取り付ける。
- ③ 顕微鏡取付ネジでギアボックスをブラケットに取り付ける。
※取り付ける際は、ギアボックスを右に回しながら固定してください。
- ④ MSUSB390の顕微鏡固定ネジで顕微鏡本体をギアボックスに取り付ける。
- ⑤ 任意の位置にケーブルクリップa/bを取り付ける。

最後に全てネジが緩んでいないことを確認してください。
緩んでいる場合は、締め直してください。

組立方法つづき

3. ブラケット取付角度を調整する。 ※この手順は必要に応じて実施してください。



- ① アーム先端部裏側の3つのネジを左に回して緩めてください。
- ② 任意の角度に回転させ、調整してください。
- ③ ネジを右に回してしっかりと締めて、固定してください。

お手入れ方法

お湯または水を含ませ、固く絞った、柔らかい布で拭いてください。

※本製品を水でぬらさないでください。

仕様

製品名	顕微鏡スタンド
型番	3R-MSUSBST
サイズ(約)	ポール高さ 405mm ※クランププレートを除く アーム長 535mm ※ポール取り付け部とブラケットを除く
重量(約)	3.26kg ※ドライバー、六角レンチ及び顕微鏡本体を除く
材質	ポール:スチール、アーム:アルミニウム

サポート及び企業情報

製品保証

ご購入日から6カ月間

※注文確認メール、あるいは店頭購入の場合は販売店の納品書やレシートなど、購入日がわかる書面の保管をお願い致します。

保証規約はこちらからご確認いただけます。

URL <https://3rrr-hd.jp/guarantee/agreement/>



製品に関するお問い合わせ先

下記お問い合わせ窓口もしくは販売店へお問い合わせください。

- ※製品の不具合によるお問い合わせにつきましては、内容確認のため画像が必要な場合があります。メールでお問い合わせいただけますとスムーズです。
- ※メールでお問い合わせの際はご購入いただいた日付けが記載された【レシート】または【領収書】の画像の貼付をお願いします。
- ※ネット通販(ショッピングサイト)で購入された場合は、【購入店舗名】と到着した製品に同梱されていた【納品書】や【受注完了画面】の画像の貼付をお願いします。

MAIL

product-support@3rrr-hd.jp

TEL: 092-260-3031 FAX: 092-441-4077



スリーアールソリューション株式会社

〒812-0008 福岡市博多区東光2丁目8-30 2階

WEB : <https://3rrr-btob.jp/>