

API



このたびは、本製品をお買い上げいただき誠にありがとうございます。

安全にご使用いただくためにも本取扱説明書を必ずお読みになり、内容を理解してからご使用ください。

また、本取扱説明書はいつでもご覧になれる場所に大切に保管してください。

本取扱説明書の内容の一部もしくは全部を無断で複製、転載することはおやめください。

※万一、足りないものがございましたら、弊社お問い合わせ窓口にご連絡ください。

※デザイン及び仕様については、改良のため予告なしに変更する場合がございます。

※本書に記載している製品名、サービス名等は各社の登録商標です。

目次

安全上のご注意	1
使用上のご注意	2
電波に関する注意事項	2
各部の名称	3
使用方法	5
充電する	5
製品と端末を接続する	6
ホーム画面（メインメニュー）	9
設定	10
分析	12
お手入れ方法	13
ご使用済みの製品の廃棄に関して	14
仕様	14
サポート及び企業情報	巻末

安全上のご注意

警告

- 本製品を分解したり改造したりしないでください。
- 過度の衝撃や振動を与えないでください。
- 感電の危険があるため本体を水にぬらさない、本体が水などにぬれた状態やぬれた手で使用しないでください。
- 小さなお子様の手が届かないところで使用、保管をしてください。
- 本体や付属品を夏場の車内、暖房器具、調理器具など高熱になる環境、また直射日光の当たる環境で使用、保管しないでください。
- ホコリや粉塵などが多い場所で使用しないでください。
- 破損したまま使用しないでください。
- 本体の清掃にシンナーなどの有機溶剤を使用しないでください。
- 万一使用中に煙が出たり、異臭を感じたりした時はすぐに使用を中止してください。

注意

- 本製品を使用、接続する各機器に示された安全情報や定格表示を合わせて確認のうえ使用してください。
- 本製品を使用の前には接続機器のデータのバックアップなどをお勧めいたします。弊社では本製品を使用したことによるデータの消失や故障など一切の責任を負いかねます。
- 本製品の接続端子に液体・金属・燃えやすいものなどの異物を入れないでください。
- ペースメーカーなどの医療機器を使用している方は、医師に相談の上で使用してください。
- OSのバージョンアップによる動作不良は保証外です。
- 本来の目的以外に使用しないでください。
- その他、異常を感じたら使用を中止し販売店または弊社へご連絡ください。

使用上のご注意

- 本製品は薬事認証を取得した医療機器ではありません。
- 本製品を用いて診断するなどの医療行為にはご利用いただけません。
- バッテリーの寿命を長く保つ為に、少なくとも1カ月に一度充電してください。
- 本製品は充電しながらの使用が可能ですが、バッテリー劣化の原因となるため、できるだけ控えてください。
- 長時間、直接光源を見ないでください。
- ケーブルを外す際は、必ずプラグを持って外してください。

技適マーク

技術基準適合証明



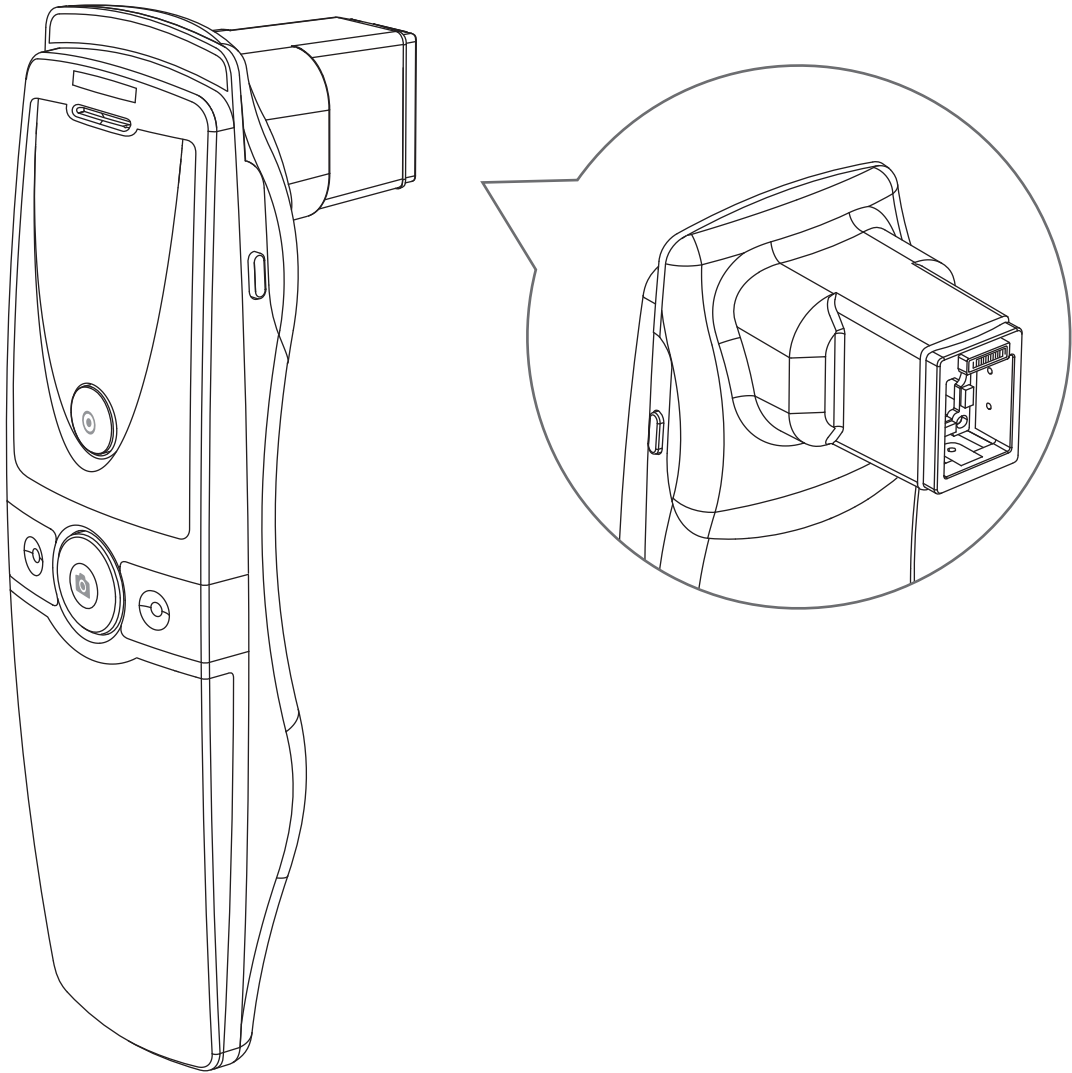
電波に関する注意事項

- 本製品に使用している無線装置は、電波法に基づく2.4GHz帯高度化小電力データ通信システムの無線設備として技術基準適合証明を受けています。従って、本製品を使用するときに無線局の免許は必要ありません。また、本製品は日本国内でのみ使用できます。
- 本製品の使用周波数は2.4GHz帯(2.412GHz～2.462GHz)です。この周波数帯では、電子レンジなどの産業、科学、医療機器の他、工場の製造ラインなどで使用される免許を要する移動体識別用構内無線局、免許を要しない特定小電力無線局、アマチュア無線局など、他の無線局があります。
- 本製品を使用する前に、周辺区域で他の無線局が運用されていないことを確認の上、使用を開始してください。
- 病院内や航空機内など電子機器、無線機器の使用が禁じられている区域で使用しないでください。機器の電子回路に影響を与え本製品や他の無線局の誤作動や事故の原因となる恐れがあります。
- この機器から他の無線局に対しての電波干渉が発生した場合は速やかに使用を中止し、一方を停止するなど混信回避のための処置を行ってください。
- その他本製品の無線装置などについて不明な点などございましたら弊社サポートセンターまでお問合せください。

各部の名称

本体+レンズ

※本製品のレンズは取り外すことはできません

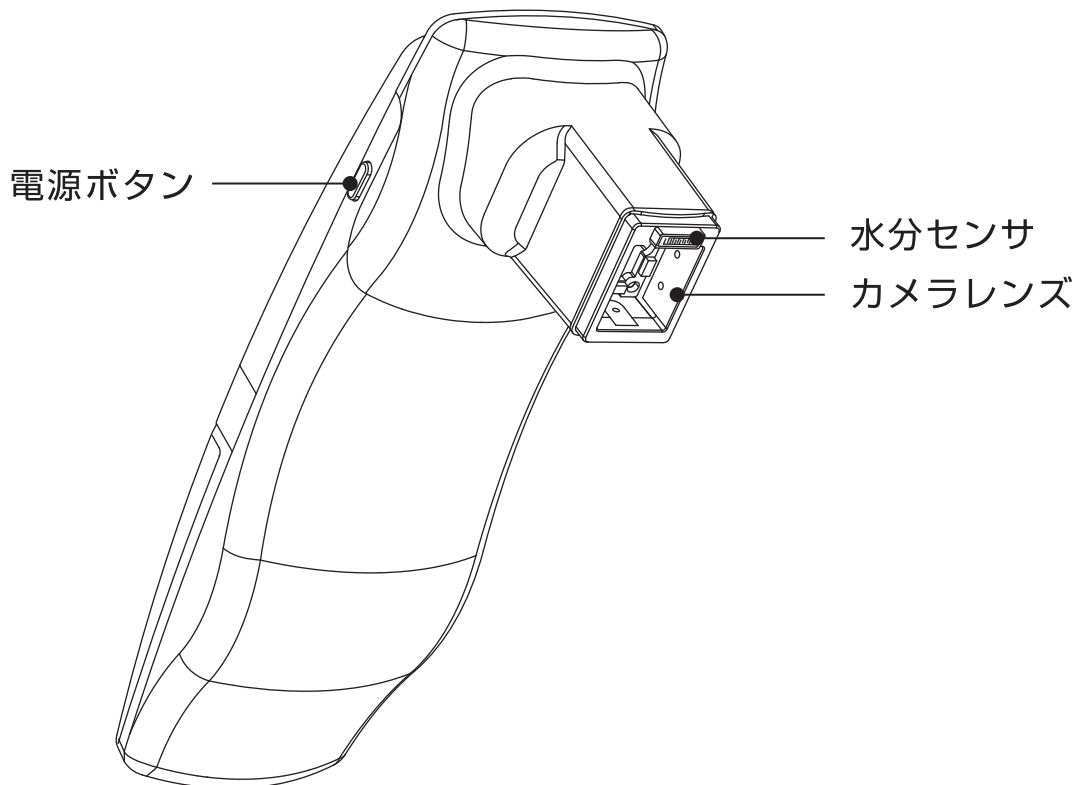
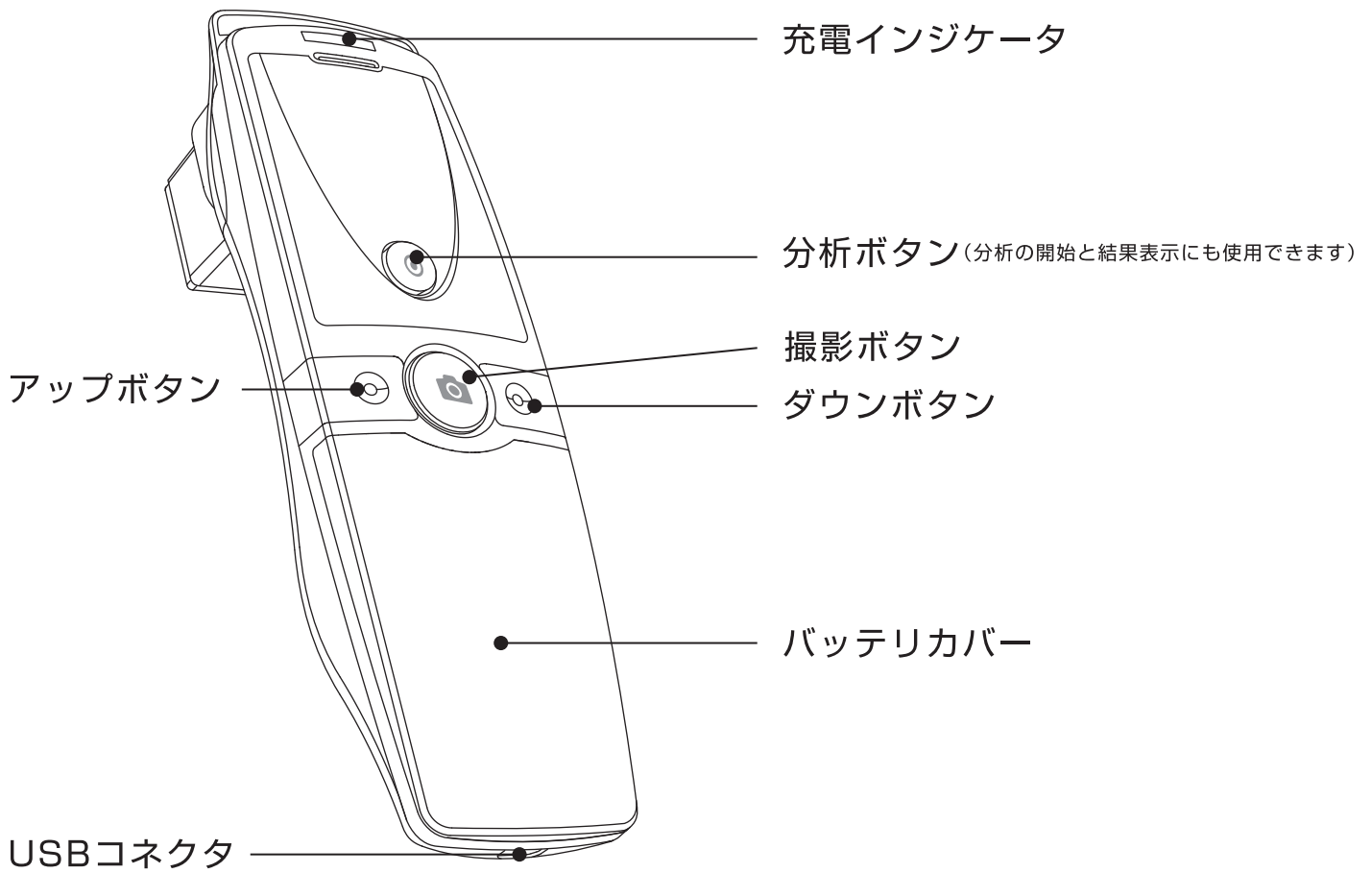


【付属品】

- 充電スタンド
- ACアダプタ
- USBケーブル

- 皮脂用紙
- クリーニングクロス
- マニュアル

各部の名称 つづき



使用方法

【ご使用の前に】

この取扱説明書の内容は、以下仕様に基づいて構成されています。

- ・iPad OS 17.5.1 / アプリバージョン1.1.3
- ・Android12 / アプリバージョン1.1.3
- ・Windows11 / アプリバージョン1.2.3

今後のバージョンの変更により、内容に差異が生じる場合がございます。
あらかじめご了承ください。

本製品は専用のアプリが必要です。
下記QRコードを読み取るか、または各アプリストア、Webページからアプリを
ダウンロード/インストールしてください。

ア プ リ	 iOS  Android 各アプリストア(App Store及びGoogle Play Store)で「Solutionist Plus」と検索してダウンロード、インストールしてください。 ※Solutionist Plusと表示されるアプリです。
パソコン	<p>https://3rrr-btob.jp/archives/items/3r-api100 サポート > 「3R-API」用最新アプリ(Windows)からダウンロードしてください。</p> 

【充電する】

付属のUSBケーブルのUSBプラグをACアダプタのUSBポートへ接続してください。
もう一方のプラグを本体のUSBコネクタに接続してください。

- ・充電が開始されるとバッテリーインジケータが赤点灯します。
- ・充電が完了するとバッテリーインジケータが青点灯します。
- ・充電は約2時間で完了します。

※充電完了後にUSBケーブルを本体から取り外すと自動的に電源がONになりますが、
故障ではございません。

また、付属の充電スタンドを使用しての充電も可能です。

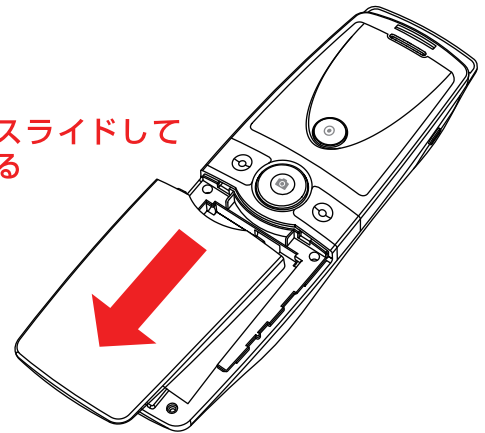
- ① 本体を充電スタンドのUSBプラグに接続してください。
- ② 充電スタンドのUSBソケットにUSBケーブルのプラグを接続してください。
- ③ USBプラグをACアダプタのUSBポートへ接続してください。

使用方法 つづき

【製品と端末を接続する】

① バッテリカバーを下側にスライドし、開けてください。

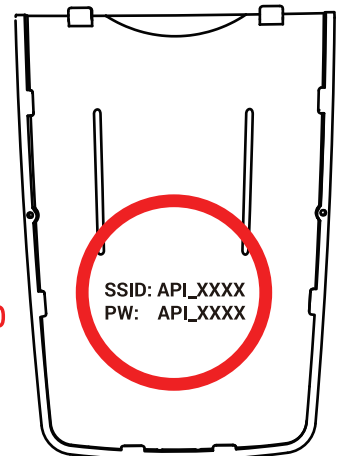
下にスライドして
開ける



② カバー裏側に記載されているWi-FiのSSIDとパスワードを確認してください。

※ Wi-FiのSSIDとパスワードは製品に記載してあるものと同じです。

Wi-FiのSSID
パスワード



③ デバイスを起動します。

※ 電源ボタンを長押ししてください。充電インジケータが青色に点灯します。

④ デバイスが起動したら、各端末のネットワーク設定からWi-Fi設定画面を開き、②で確認したWi-Fiに接続してください。

※ 製品本体の電源がオフになっているとネットワーク一覧に表示されません。

※ 表示されない場合は製品本体の電源がオンになっていること、またはバッテリーが切れていないことを確認してください。

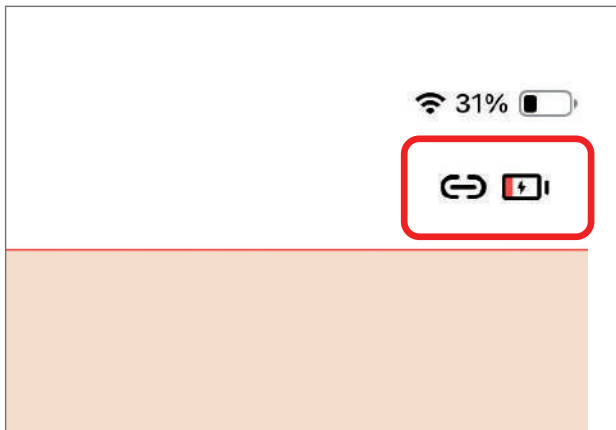
※ 接続が上手くいかない場合は、ご使用中の端末を機内モードに設定後、Wi-Fi機能をONにしてから接続を試みてください。

使用方法 っづき

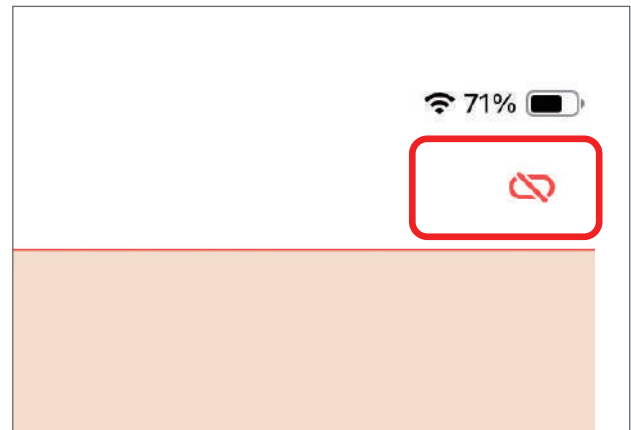
⑤接続完了後、「Solutionist Plus」アプリを起動します。

⑥アプリ内のWi-Fi接続インジケータを確認してください。Wi-Fi接続インジケータに色が付いていれば接続完了です。

※接続が上手くいかない場合は、ご使用中の端末を機内モードに設定後、Wi-Fi機能をONにしてから接続を試みてください。



○ 接続済



× 未接続

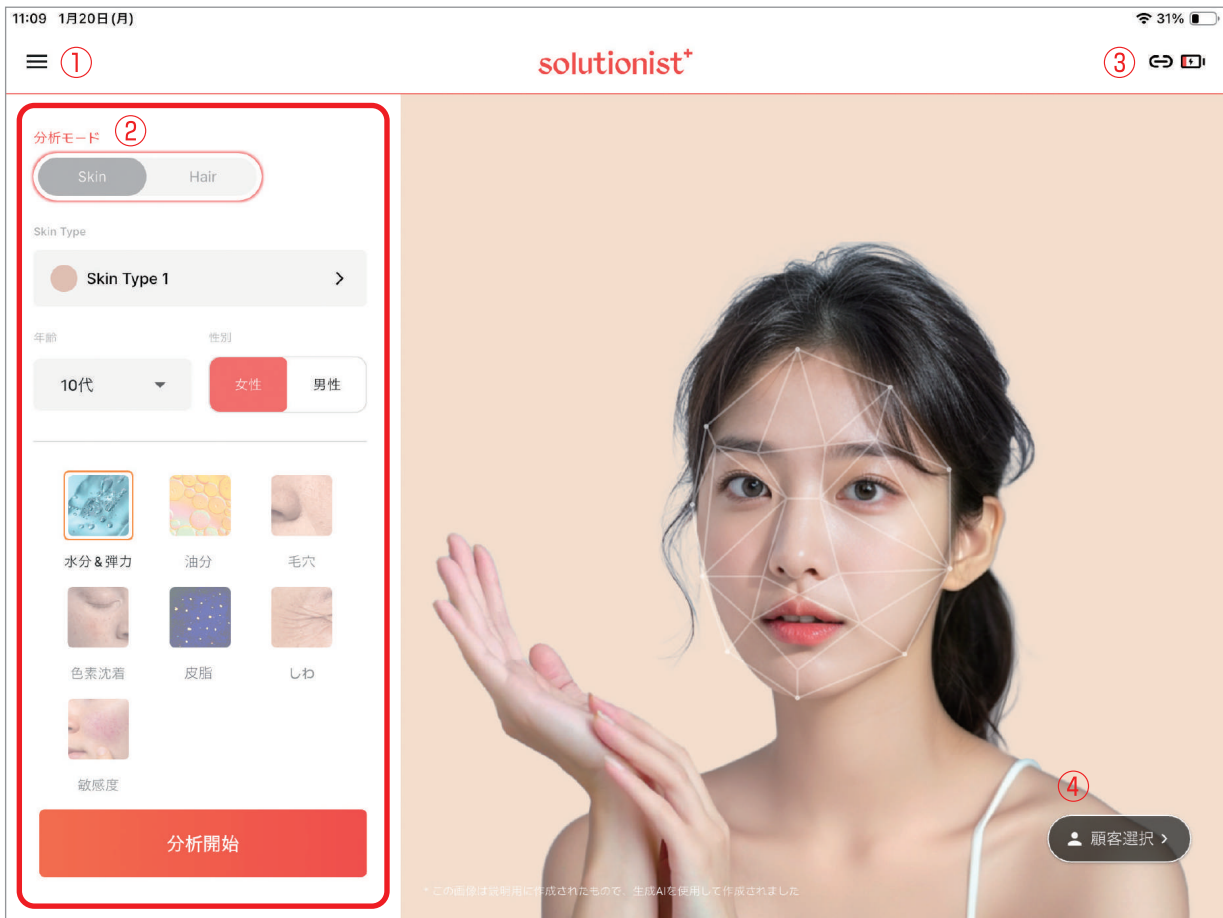
使用方法 っづき

※Wi-Fi接続はアプリ内のデバイス接続ガイドに沿って設定していただくことも可能です。
Wi-Fi接続インジケータのアイコンを押していただき、画面に表示される手順に沿って接続してください。



使用方法 つづき

【ホーム画面（メインメニュー）】



① 設定

各種設定を行うことができます。

② 分析

分析を行うことができます。

③ Wi-Fi接続 & バッテリーインジケータ

Wi-Fi接続及び接続状態とデバイス本体の充電残量を表示します。

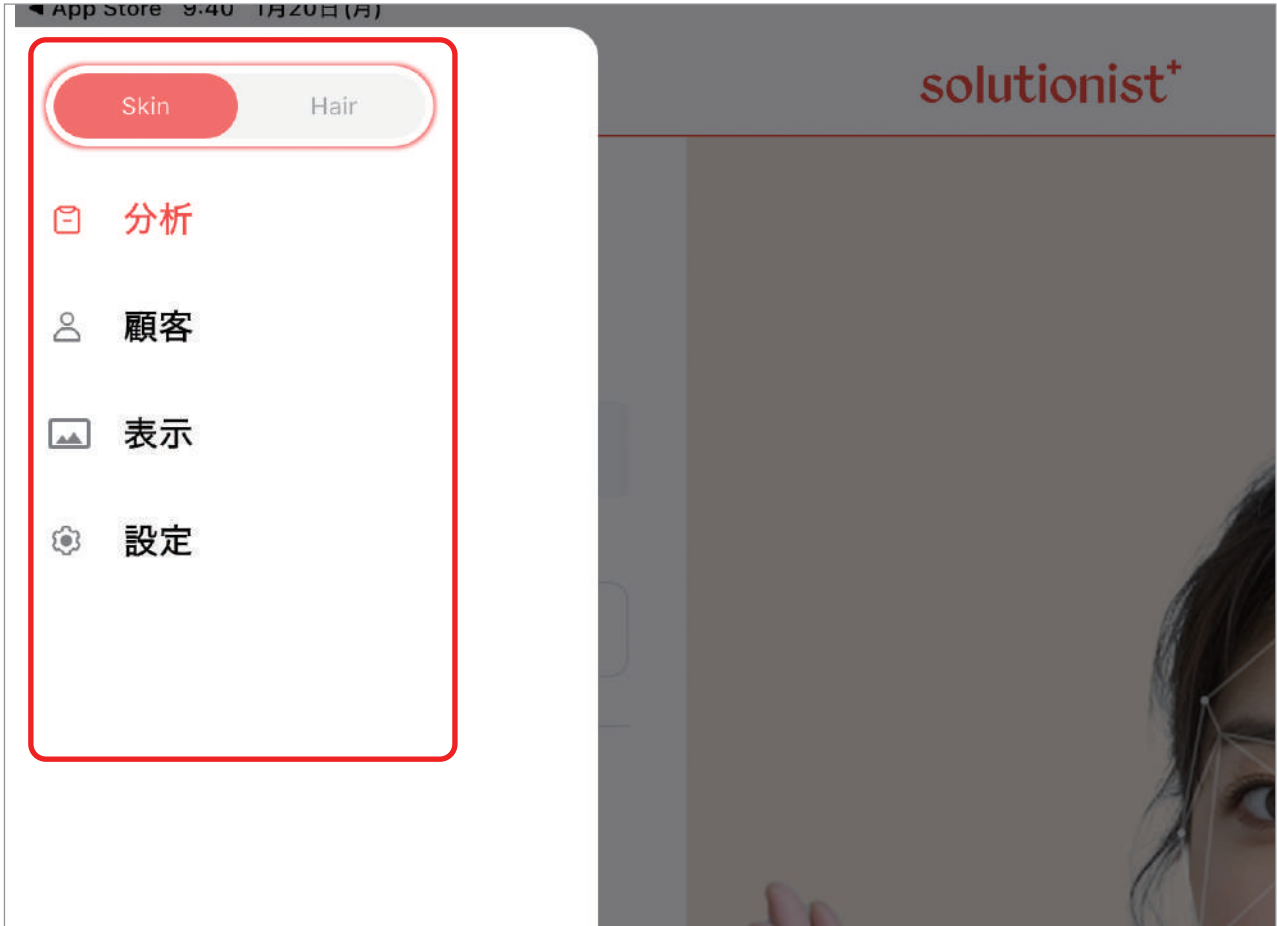
④ 顧客選択

顧客リストのページへ移動します。

使用方法 っづき

【設定】

⚙️ 設定ボタンをタップします。

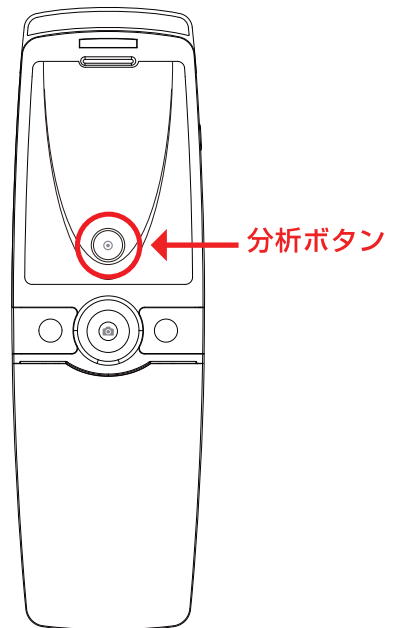
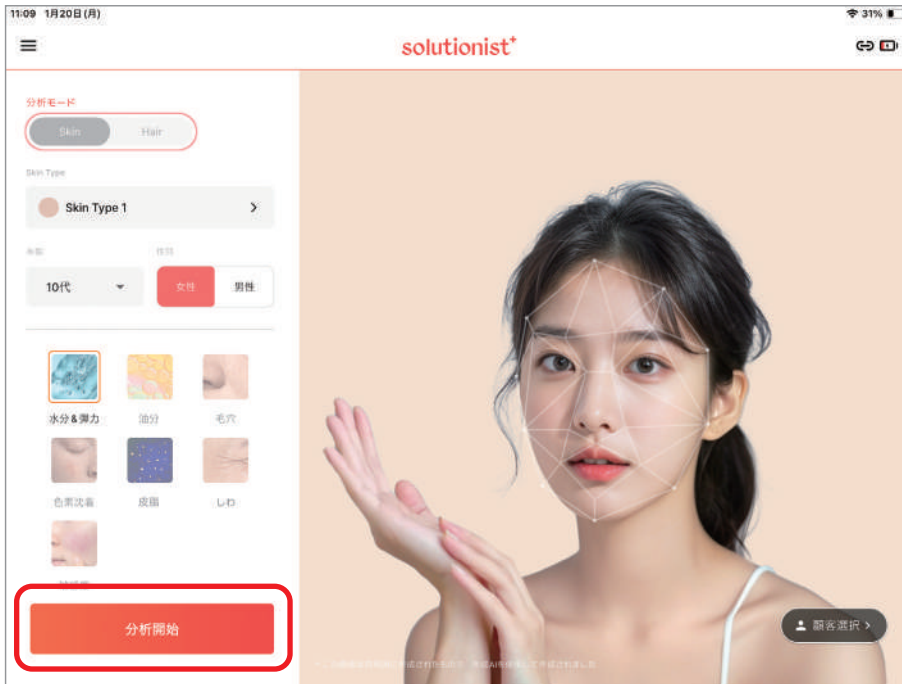


分析モード選択	API100はSKIN専用です。切り替えることはできません。
分析設定	肌タイプと分析パラメータ設定を行うことができます。
顧客設定	顧客情報の設定を行うことができます。
表示	各分析パラメータの比較を行うことができます。
設定	言語、分析モードなどの設定を行うことができます。
情報	現在のアプリバージョンを確認できます。

使用方法 つづき

【分析】

- ・分析をスタートするには、メインメニューから「分析開始」を押すか、デバイス本体の分析ボタンを押してください。



詳しい分析方法(操作方法)は
動画にてご確認くださいませ。

URL <https://i.3rrr.co.jp/3r-api100-movie/>



使用方法 っづき

【分析】

・分析を始める前に、下記の点をご確認ください。

水分センサ部は防水仕様ではありません。分析される前に、余分な水分や油分を拭き取ってから分析を実施してください。

・分析では、下記項目の分析を行うことができます。

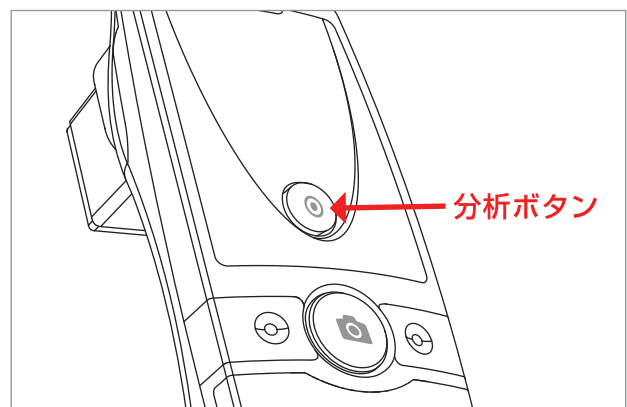
水分&弾力／油分／毛穴／色素沈着／皮脂／しわ／敏感度

下記手順で分析を行ってください。

①メインメニューから「分析開始」を押すか、デバイス本体の分析ボタンを押してください。



メニュー画面



デバイス本体

②分析項目を選択し、デバイスの撮影ボタンかアプリの撮影ボタンを押してください。撮影待機状態になります。

※撮影は、上から順でも、任意の項目のみの分析も可能です。

※油分の分析をする際は、付属の皮脂用紙を使用してください。

③撮影ボタンを再度押してください。撮影され、撮影した写真が表示されます。

使用方法 つづき

④自動的に分析結果が表示されます。自動的に分析結果が表示されない場合は、デバイスの分析ボタンを押すか、アプリの分析ボタンを押してください。

※自動的に分析結果が表示されない場合、アプリの一般設定で自動分析がOffに設定されていないか確認してください。Offに設定されている場合はOnに切り替えてください。

⑤「結果ページ」またはデバイスの分析ボタンを押していただくと、全分析項目の結果が表示されます。



結果ページ

お手入れ方法

必ず本体の電源をオフにしてください。

お湯または水を含ませた布を固く絞った、柔らかい布で拭いてください。

※本製品を水でぬらさないでください。

ご使用済みの製品の廃棄に関して

製品に内蔵されている電池のリサイクルにご協力ください。

このバッテリーにはリチウムイオン電池を使用しております。

本製品を最終的に廃棄する場合には以下連絡先までご連絡ください。

MAIL

product-support@3rrr-hd.jp

仕様

製品名	API
型番	3R-API100
サイズ	約W50×H162×D60mm
重量	約120g
材質	ABS+PC
動作時間	約2時間
充電時間	約2時間
入力電圧 / 電流	5V/2A
撮像素子	1/4 CMOS
カメラ画素数	約200万画素
バッテリー容量	1150mAh
付属品	充電スタンド、ACアダプタ、USBケーブル、 皮脂用紙、クリーニングクロス、マニュアル

MEMO

A series of horizontal dotted lines for writing.

サポート及び企業情報

製品保証

ご購入日から1年間

※注文確認メール、あるいは店頭購入の場合は販売店の納品書やレシートなど、購入日がわかる書面の保管をお願い致します。

保証規約はこちらからご確認いただけます。

URL <https://3rrr-hd.jp/guarantee/agreement/>



製品に関するお問い合わせ先

下記お問い合わせ窓口もしくは販売店へお問い合わせください。

- ※製品の不具合によるお問い合わせにつきましては、内容確認のため画像が必要な場合があります。メールでお問い合わせいただけますとスムーズです。
- ※メールでお問い合わせの際はご購入いただいた日付けが記載された【レシート】または【領収書】の画像の貼付をお願いします。
- ※ネット通販（ショッピングサイト）で購入された場合は、【購入店舗名】と到着した製品に同梱されていた【納品書】や【受注完了画面】の画像の貼付をお願いします。

MAIL

product-support@3rrr-hd.jp

TEL: 092-260-3031 FAX: 092-441-4077



スリーアールソリューション株式会社

〒812-0008 福岡市博多区東光2丁目8-30 2階

WEB : <https://3rrr-btob.jp/>