



クリップ扇風機 Anemo Clip



2020.4.16

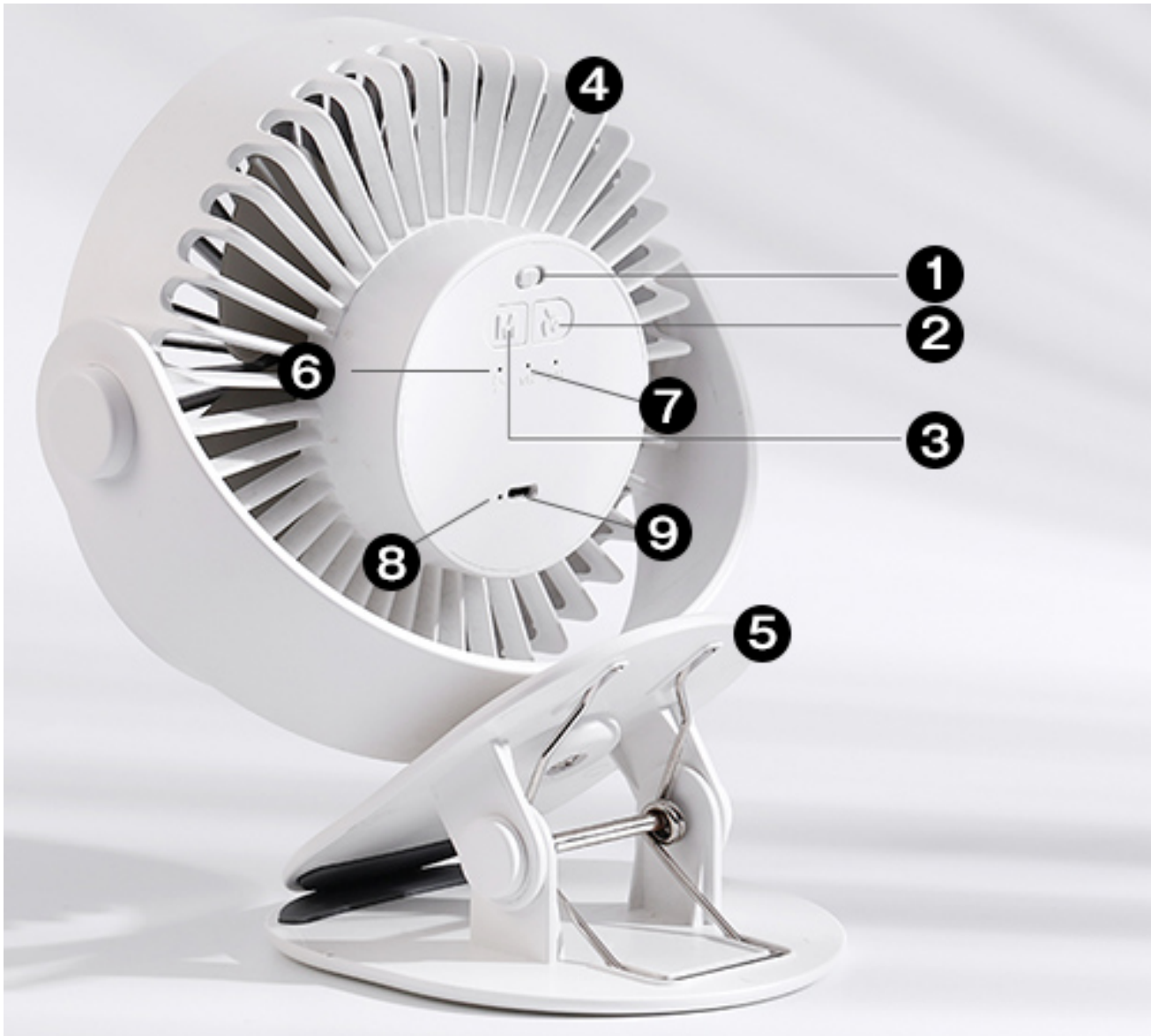
第2版

※万一、足りないものがございましたら、弊社お問い合わせ窓口にご連絡ください。

※デザイン及び仕様については、改良のため予告なしに変更する場合がございます。

※本書に記載している商品名、サービス名等は各社の登録商標です。

各部名称と付属品



●各部の名称

- | | |
|----------|----------------|
| ① 電源スイッチ | ⑥ 運転LED |
| ② ファンボタン | ⑦ タイマーLED |
| ③ Mボタン | ⑧ 通知LED |
| ④ ファンカバー | ⑨ microUSBソケット |
| ⑤ クリップ | |

●付属品

充電用microUSB-USBケーブル（約1m）

巻き込み防止ネット

不織布袋

使用方法01

【ファンを回す】



- 電源スイッチをONにし、ファンボタンを押すと運転が開始されます。
- 風量は3段階あります。ファンボタンを押すたびに風量を切り替えることができます。

ファンボタンを押す回数と風量調節

押す回数	1回	2回	3回	4回
風量	風量1	風量2	風量3	停止

※充電しながら使用することもできます。

※風量により運転LEDは変化しません。

※使用中バッテリー残量が少なくなると、通知LEDが点滅します。

使用方法02

【オフタイマーを設定する】

- 電源スイッチをONにし、ファンボタンを長押しするとオフタイマーを設定できます。

●運転中でも停止中でも設定は可能です。

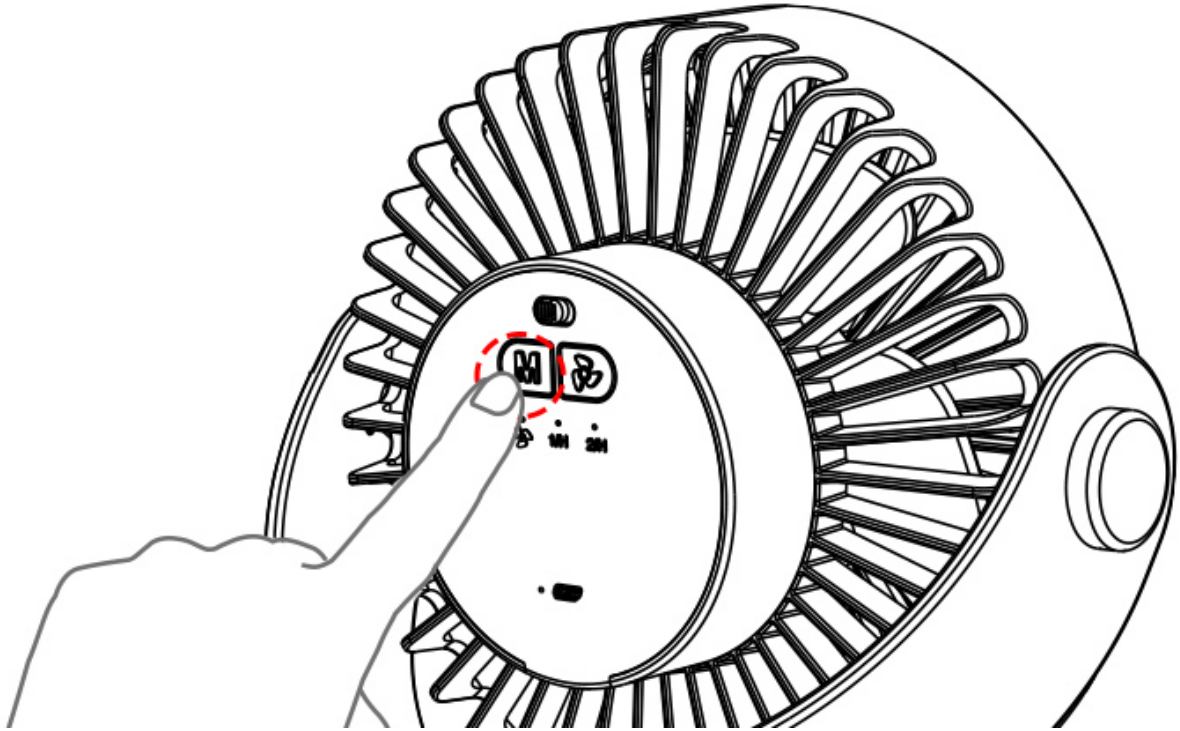
- ① 電源スイッチON
- ② ファンボタン長押し
- ③ 1/H、または2/HのタイマーLED点灯後、ファンボタンで運転する

ファンボタンを押す回数

押す回数	1回長押し	2回長押し	3回長押し
風量	1/H (1時間オフタイマー)	2/H (2時間オフタイマー)	消灯 (オフタイマーOFF)

使用方法03

【リズム運転を設定する】

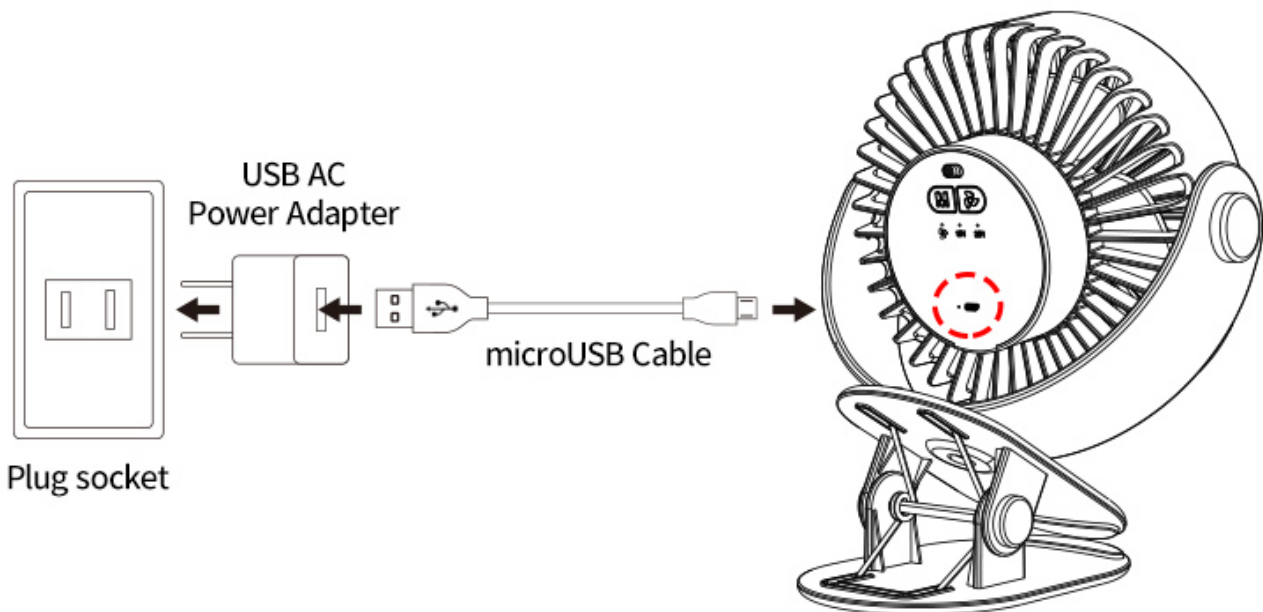


- 運転中にMボタンを押すと、リズム運転が設定されます。
- リズム運転は、10秒運転→5秒停止→10秒運転 の繰り返しです。

※リズム運転中は、運転LEDが点滅します。

使用方法04

【充電する】



- 付属のmicroUSBケーブルのUSBプラグを、お持ちのACアダプタのUSBソケットなどへ接続してください。
 - microUSBケーブルを、本体背面にあるmicroUSBソケットに接続して下さい。
 - 充電が開始され、microUSBソケット左の通知LEDが赤く点灯します。
- ※満充電になると、通知LEDは消灯します。

使用方法05

【クリップで挟む】



●クリップ部分で挟むことで、本製品を様々な場所に固定して使用することが出来ます。

●挟んだ後はしっかりと固定されたことを確認してください。

※ファンの向きや取り付ける場所によりクリップが外れる場合がございます。

使用上のご注意

- バッテリーの寿命を長く保つ為に、少なくとも4ヶ月に一度充電して下さい。
- ケーブルを外す際は、必ずプラグを持って外してください。

ご使用済みの製品の廃棄に関して

製品に内蔵されている電池のリサイクルにご協力ください。このバッテリーにはリチウムイオン電池を使用しております。

本製品を最終的に廃棄する場合には、製品記載のサポート窓口までご連絡ください。

安全上のご注意

ここに記載された注意事項は使用者やまわりの方への危害損害を防止するためのものです。各項目をよくお読みになり必ず守ってご使用ください。

⚠ 警告

- ファンカバーの隙間からものや手を入れないでください。
- 本製品を分解したり改造したりしないでください。
- 過度の衝撃や振動を与えないでください。
- 感電の危険があるため本体が水などにぬれた状態やぬれた手で使用しないでください。
- 小さなお子様の手が届かないところで使用、保管をしてください。
- 本体や付属品を夏場の車内、暖房器具、調理器具など高熱になる環境、また直射日光の当たる環境で使用、保管しないでください。
- 本体の清掃にシンナーなどの有機溶剤を使用しないでください。
- 万が一使用中に煙が出たり異臭を感じた時はすぐに使用を中止してください。

⚠ 注意

- 長時間、風を直接体に当てないでください。
- 布や紙、ビニール袋などで覆ったり塞いで使用しないでください。
- ほこりや粉塵の多い場所で使用しないでください。
- 本製品を使用、接続する各機器に示された安全情報や定格表示を合わせて確認のうえ使用してください。
- 本製品を使用の前には接続機器のデータのバックアップなどをお勧めいたします。弊社では本製品を使用したことによるデータの消失や故障など一切の責任を負いかねます。
- 本製品の接続端子に液体・金属・燃えやすいものなどの異物を入れないでください。
- 本来の目的以外に使用しないでください。
- その他、異常を感じたら使用を中止し販売店または弊社へご連絡下さい。

製品仕様

商品名	Qurra クリップ扇風機 Anemo Clip
型番	3R-clf02
サイズ	約131×172×201mm
重量	約442.5g
素材	ABS、PP、PC
入力	5V 1A
運転時間	LOW : 約5.8時間 Middle : 約3.3時間 High : 約2時間
蓄電時間	約3.5時間
付属品	microUSBケーブル×1 巻き込み防止ネット 不織布袋

企業情報とサポートについて

お問合せ窓口

製品保証：ご購入日から6ヶ月間

※注文確認メール、あるいは店頭購入の場合は販売店の納品書やレシートなど、購入日がわかる書面の保管をお願い致します。



スリー・アールシステム株式会社

3R SYSTEMS CORP. JAPAN

〒812-0008 福岡県福岡市博多区東光2丁目8-30-2F