



アルコールディスペンサー (3R-DSAL01WT) 取扱説明書

この度は、本製品をお買い上げいただきまして誠にありがとうございます。
本書をよくお読みの上、正しくご使用ください。
特に「安全上の注意」「使用上の注意とお願い」は、ご使用前に必ずお読みいただき、安全にご使用ください。

安全上のご注意

ご使用前に、この「安全上のご注意」をよくお読みの上、正しくお使いください。ここに示した注意事項は、安全に関する重大な内容を記載していますので必ず守ってください。表示と意味は次のようになっています。

警告	取り扱いを誤った場合、使用者が死亡または重傷を負うことが想定される事を示します。
注意	取り扱いを誤った場合、使用者が傷害を負う、または物的損害の発生が想定される事を示します。

本製品について

警告	注意
<ul style="list-style-type: none"> ●防水仕様ではありません。水の中に浸したり、流水にあてたり、丸洗いはしないでください。 ●分解したり修理・改造を行わないでください。 ●高温・高湿・ほこりの多い場所や油を使う場所では使用しないでください。火災・感電の原因になります。 ●暖房器具の近くや直射日光の当たる場所など、温度の高くなる場所には置かないでください。 ●市販のアルコール除菌液はアルコール濃度75%以下のものをお使いください。 	<ul style="list-style-type: none"> ●ぐらついた場所や不安定な場所に置かないでください。落下による故障・破損の原因になります。 ●ぶつけたり、無理な力を加えたり、傷をつけたりしないでください。破損の原因になります。 ●本体をシンナー・ベンジンなどで拭かないでください。変形・変色の原因になります。 ●センサーに液がかからないようにしてください。センサーが反応しなくなる恐れがあります。 ●市販のアルコール除菌液に記載の注意事項を守ってお使いください。

バッテリーについて

警告	注意
<ul style="list-style-type: none"> ●本体を火中に入れてください。加熱・分解・ショートさせないでください。 ●破損や発熱など異常を確認したときは使用しないでください。 	<ul style="list-style-type: none"> ●高温になる場所での使用・保管・放置はしないでください。 ●電池を投げるなど強い衝撃を与えたり、外装フィルムを剥がしたり、傷つけたりしないでください。 ●電池に記載されている注意事項も併せてお読みください。 ●使用済みの電池は、お住まいの地域のゴミ分別方法にしたがって廃棄してください。

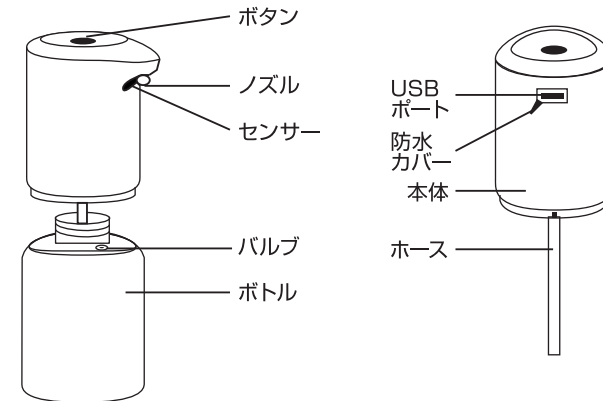
使用上のご注意

- タンクの中に液体が残っていると電池を入れたときにセンサーが反応して液体が出てくることがあります。
- 本製品は防水仕様ではありません。故意に水をかけたり、湿度の高い場所で長時間置くことは避けてください。
- タンクの中に液体が残っているときは、本体を傾けたり逆さまにしないでください。液体が漏れる恐れがあります。
- 別の銘柄のソープ液に詰め替える場合は、タンク内をよく洗い乾燥させてからお使いください。
- 長期間使用しない場合は、タンク内に液体を入れたままにしないでください。

ご使用の液体について

本製品はアルコールディスペンサーです。他の用途に使用したり、違うものを入れないでください。
アルコール除菌液のアルコール濃度は75%以下のものをご使用ください。
ジェルタイプのアルコール消毒液、ハンドソープ、食器用洗剤など粘性の高い液や、次亜塩素酸水などはご使用になれません。

各部名称



製品仕様

製品サイズ	195×99.5×78mm	容量	約400ml
重量	225g	センサー距離	1-6cm
電源	リチウムイオン電池 (充電式)	材質	本体/ABS樹脂 タンク/PP樹脂

※本製品仕様・外観は、品質改善・向上のため、予告なく変更する場合があります。

保証書

製品名	アルコールディスペンサー	型番	3R-DSAL01WT
保証期間	購入日から6カ月	製品購入日	
LOT番号		製造国	中国

購入店舗 ※保証期間の証明のため納品書もしくは購入明細書の控えが必要です。



スリーアール株式会社

〒812-0008 福岡市博多区東光2丁目8-30-2階
WEB : <https://3rrr-hd.jp/>

お問い合わせ窓口

下記サポートセンターもしくは販売店へお問い合わせ下さい。

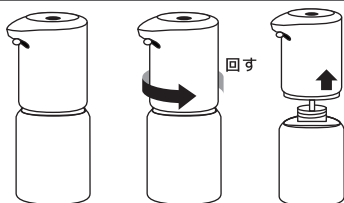
product-support@3rrr-hd.jp

092-260-3033 FAX 092-260-8506

取り外し方・取り付け方

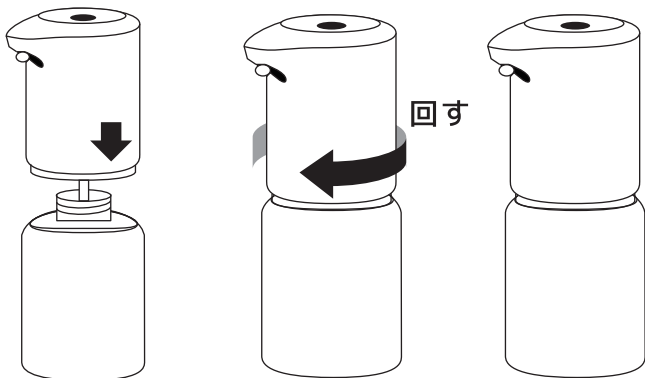
取り外す

- ① 本体を回して取り外します



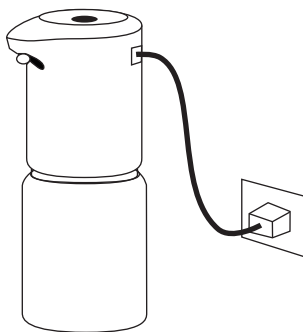
取り付ける

- ① 本体を回して取りつめます



バッテリーの充電

- ① ボタンを長押しして電源を切ります。
 - ② 本体のUSBポートと付属の充電ケーブルを電源と繋がします。
 - ③ 充電が開始されるとボタンが赤く点灯します。
 - ④ 充電が完了するとボタンが白い点灯に変わります。
- ※充電ケーブルをつないだままのご使用はできません。



アルコール消毒液の入れ方

- ① 電源を切り、本体をボトルから取り外します。
 - ② ボトルにアルコール消毒液を適量入れます。
- ※矢印のラインより上まで入れないでください。



本製品はアルコールディスペンサーです。ジェルタイプのアルコール消毒液、ハンドソープ、食器用洗剤など粘性の高い液や、次亜塩素酸水などのご使用になれません。また、アルコール消毒液は付属していません。市販のものを別途ご用意ください。



準備

電源の入/切

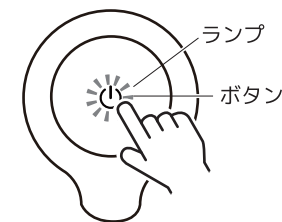
電源を入れる … 「**⬆**」を白ランプが点灯するまで長押しします。
電源を切る …… 「**⬆**」を赤ランプが点灯するまで長押しします。

一度に出る量を変える(2段階)

「**⬆**」を短く押すと、吹出量を変更できます。

(白ランプ: 多め / 青ランプ: 少なめ)

※吹出時にも設定変更時と同じ色のランプが光ります。



ご使用方法

ノズルの下に手をかざすとアルコール消毒液が出ます。

センサーから遠いところに手をかざすと出ない場合があります。



お手入れ

本体の汚れは、水で濡らした柔らかい布で拭きます。
汚れがひどい場合は、石鹸水に浸した柔らかい布で拭き、その後よく絞った布で石鹸水を拭き取ります。
お手入れ後はしっかり乾燥させてください。

⚠ 注意

- お手入れの際は、電源を切り、安全のため電池を取り出してください。
- 本体の丸洗いはしないでください。
- シンナーやベンジンなどで拭いたりしないでください。
- センサーを濡らしたり、液体がかかったりしないようにしてください。

こんなときは

症状	原因・お調べいただく箇所	解決方法
電源が入らない	充電が切れていないか確認する	充電ケーブルをつなぎ充電してください。
アルコール消毒液が出ない。	手の位置が遠くセンサーが感知していない	センサーの近くに手をかざしてください。
手をかざしていないのにアルコール消毒液が出てくる	センサーに汚れが付着して誤動作をしている	お手入れをしてください。