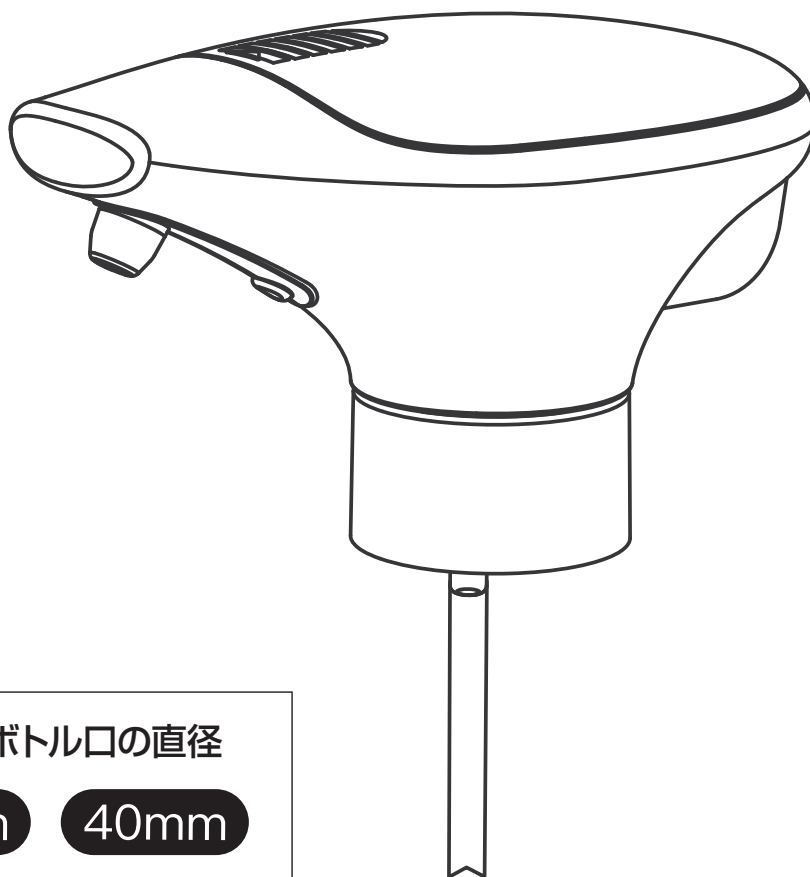




EASYCAP
イージーキャップ

液体タイプ



対応したボトル口の直径

42mm

40mm

32mm

28mm

※万一、足りないものがございましたら、弊社お問い合わせ窓口にご連絡ください。

※デザイン及び仕様については、改良のため予告なしに変更する場合がございます。

※本書に記載している商品名、サービス名等は各社の登録商標です。

安全上のご注意

ここに記載された注意事項は使用者やまわりの方への危害損害を防止するためのものです。各項目をよくお読みになり必ず守ってご使用ください。

⚠ 危険

- 電池の液が目、皮膚、衣類に付着した場合は、すぐに多量の水で洗い流し、医師の治療を受けてください。

⚠ 警告

- 本製品を分解したり改造したりしないでください。
- 過度の衝撃や振動を与えないでください。
- 感電の危険があるため電池ボックス内を水にぬらさない、電池ボックス内が水などにぬれた状態やぬれた手で使用しないでください。
- 小さなお子様の手が届かないところで使用、保管をしてください。
- 本体や付属品を夏場の車内、暖房器具、調理器具など高熱になる環境、また直射日光の当たる環境で使用、保管しないでください。
- ホコリや粉塵などが多い場所で使用しないでください。
- 破損したまま使用しないでください。
- 本体の清掃にシンナーなどの有機溶剤を使用しないでください。
- 万が一使用中に煙が出たり、異臭を感じたりした時はすぐに使用を中止してください。
- 電池のプラス・マイナスを逆に入れないでください。
- 電池ボックス内のプラスとマイナスを金属などで直接接続しないでください。
- 本製品に単4形アルカリ乾電池以外のものを使用しないでください。
- 充電式電池は使用しないでください。
- 新旧、異なる種類や銘柄の電池を混用しないでください。
- 使用後は必ず電源を切ってください。
- 使い切った電池は本体から取り外してください。

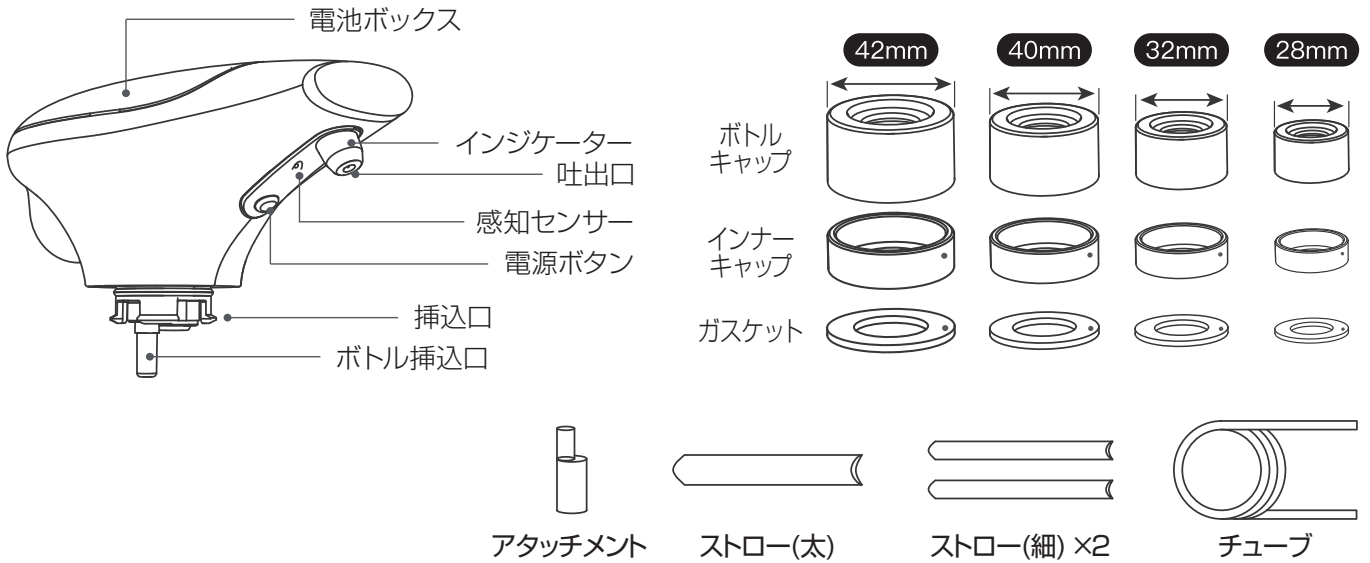
⚠ 注意

- 使用する電池の表示に従って使用してください。
- 長期間使用しないときは、本体から電池を取り外してください。
- お子様のオモチャ(玩具)として使わせないでください。また、遊ばないように監督してください。本体を転倒させるとボトル内の液体がこぼれる可能性があります。
- 本来の目的以外に使用しないでください。
- その他、異常を感じたら使用を中止し販売店または弊社へご連絡ください。

使用上のご注意

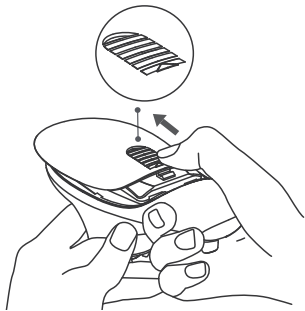
- ・製品が転倒するとボトル内の液体がこぼれる可能性があります。安定した場所で使用してください。
- ・防水処理のされていない木製家具などの上に直接置かないでください。
- ・液体を入れる時、ボトルへの取り付け時、清掃時などは必ず電源を切ってください。
- ・ご使用になるボトルの最大容量よりも液体を入れしないでください。

各部の名称



使用前の準備

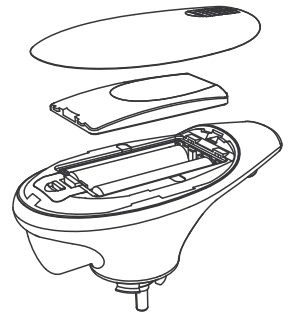
1. 電池を取り付ける



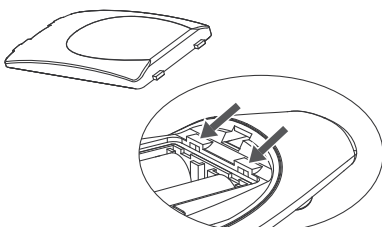
①電池ボックスの外蓋を矢印の向きにスライドさせて取り外します。



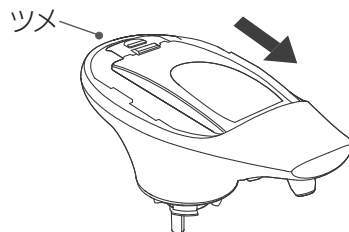
②白いツメ部分を矢印の向きに「カチッ」と音がするまでスライドさせると電池ボックスのロックが外れます。その後、内蓋を取り外します。



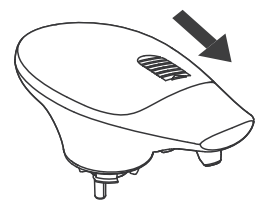
③単4形アルカリ乾電池2本をプラス/マイナス正しくセットします。(バネ端子と電池のマイナスを合わせます。)



④内蓋のツメ2か所を本体側の穴に入れます。



⑤ツメ部分を矢印の向きに、内蓋を上から押さえながら「カチッ」と音がするまでスライドさせ、内蓋を固定します。



⑥外蓋を矢印の向きにスライドさせて固定します。

2. ボトルを準備する

使用したい液体の入ったボトルを準備します。

※本製品は液体専用です。泡用の液体等には使用できません。

※ボトル口の直径が42mm, 40mm, 32mm, 28mmのボトルに対応しています。それ以外のボトルには取り付けられません。

3. ボトルにキャップを取り付ける

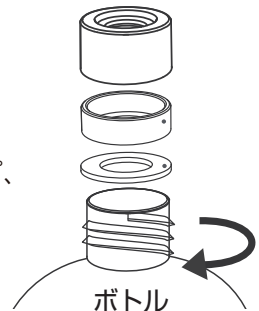
①ボトルキャップの内側にインナーキャップを入れます。

※インナーキャップの向きに注意してください。

※インナーキャップの凹方向がボトルキャップ内側を向くように入れてください。

②インナーキャップの上にガスケットを入れます。ボトル側からガスケット、インナーキャップ、ボトルキャップの順です。

③上記で組み合わせたキャップをボトルに取り付けます。キャップを時計回りに回して固定してください。



4. 本体にチューブまたはストローを取り付ける

※取り付けは必ず電源を切った状態でおこなってください。

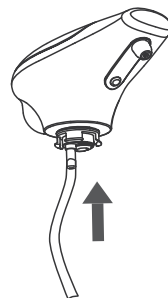
※使用したい液体の粘性に合わせてチューブまたはストローのいずれかを選択します。

粘性の高いボディソープやリンスなどはストローをご使用になることをおすすめします。

【チューブをとりつける場合】

①ボトルの高さに合わせてチューブをカットしてください。

②挿入口にチューブを奥まで挿入してください



【ストローを取り付ける場合】

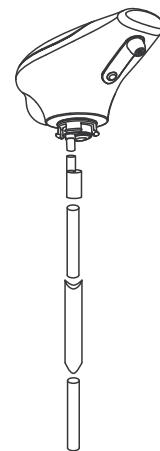
①アタッチメントを手に持ち、挿入口に凹凸を合わせて奥まで挿し込んでください。

②アタッチメントにストロー(細)を奥まで挿し込んでください。

③ボトルの高さに応じてストロー(太)に、ストロー(細)を挿し込んでください。

合計でストローは3本繋ぐことができます。

最後にボトルの高さに合うようにストローをカットしてください。



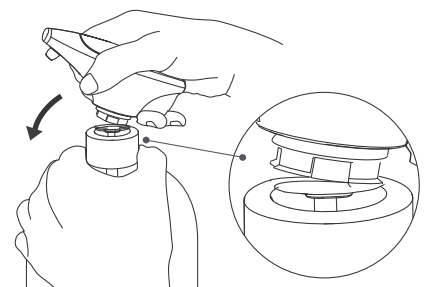
5. キャップに本体を取り付ける

①ボトルにチューブもしくはストローを入れ、本体の挿入口をボトルキャップの奥まで押し込みます。

※構造上多少固くなっています。

②挿入後、キャップに本体がきちんと取り付けられていることを確認してください。

※手や指を挟まないように注意してください。



使用する

1. 電源を入れる / 切る

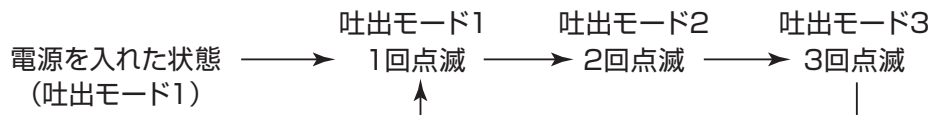
- ①電源ボタンを約3秒長押しすると、電源が入り、スタンバイモードになります。
スタンバイモード中、インジケータは4秒間に1度点滅します。
- ②再度電源ボタンを約3秒長押しすると、電源が切れます。
電源を入れる/切る際、インジケータは約2秒点灯します。

2. 使用する

- ①スタンバイモード中に感知センサーに手をかざすと吐出します。
吐出中、インジケータは点灯します。
感知センサーが反応しているときはインジケータが点滅します。
※スタンバイモード中に感知センサーをのぞき込まないでください。
※長時間使用しないときは電池を抜いてください。

3. 吐出時間を変更する

- ①電源ボタンを短押しする度に吐出モードが切り替わります
※吐出モードが切り替わる時、インジケータの点滅回数が変わります。



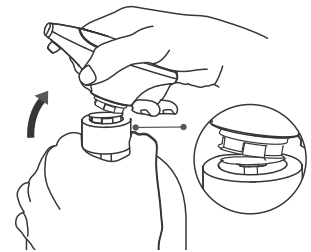
- ②各吐出モード時の最大吐出時間は次の通りです。(手を離すと吐出が途中で停止します。)
- 吐出モード1: 0.6秒間
 - 吐出モード2: 1.2秒間
 - 吐出モード3: 1.8秒間

お手入れ方法

- ※お手入れは必ず本体の電源を切った状態でおこなってください。
- ※シンナーやベンジン等の揮発性溶剤は使用しないでください。
- ※ボトル内の液体がこぼれないように十分に注意してください。

【キャップから本体を取り外す】

- ①ボトルを水平な台の上に置いてください。
- ②片手でキャップ部分を持ち、台に押さえつけるようにして固定します。
- ③もう一方の手で接合部分を折るようにして、キャップから本体を取り外してください。その際、少し硬くなっておりますのでご注意ください。



【お手入れ方法】

- ・お湯または水を含ませた布を固く絞った、柔らかい布で拭いてください。
- ・長時間使用しない場合は、水気を取り、よく乾燥させた上で清潔な湿気の少ない場所に保管してください。
- ・水がついた場合、電池ボックスの外蓋を開けてから水気を拭きとってください。

● こんなときは…

こんなとき(症状)	こうする(処置)
インジケーターが常に点滅している。	感知センサーが反応している状態です。 感知センサー下に異物がないか確認してください。
インジケーターが3秒おきに2回点滅している。	電池を交換してください。
吐出されない	本体にチューブやストローが奥まで挿入されているか確認してください。 チューブやストローの長さがボトルに合っているか確認してください。 チューブやストローが詰まっていないか確認してください
感知センサーの感度が悪い	感知センサー部分を柔らかい布で拭いてください。

製品仕様

商 品 名	EASYCAP イージーキャップ 液体タイプ
型 番	3R-EAS01
サ イ ズ	約103×52×63mm
重 量	約80g
連続動作時間	10000回以上 ※アルカリ乾電池使用、吐出モード2。 電池の性能、使用条件により電池寿命は短くなる場合があります。
防 水 防 塵	IPX6
使用可能電池	単4形アルカリ乾電池×2

サポートおよび企業情報

製品保証:ご購入日から1年間

※注文確認メール、あるいは店頭購入の場合は販売店の納品書やレシートなど、購入日がわかる書面の保管をお願い致します。

製品に関するお問い合わせ先

※下記サポートセンターもしくは販売店へお問い合わせ下さい。

✉ product-support@3rrr-hd.jp

☎ 092-260-3033 FAX 092-260-8506



スリーアール株式会社

〒812-0008 福岡市博多区東光2丁目8-30-2階

WEB : <https://3rrr-hd.jp/>