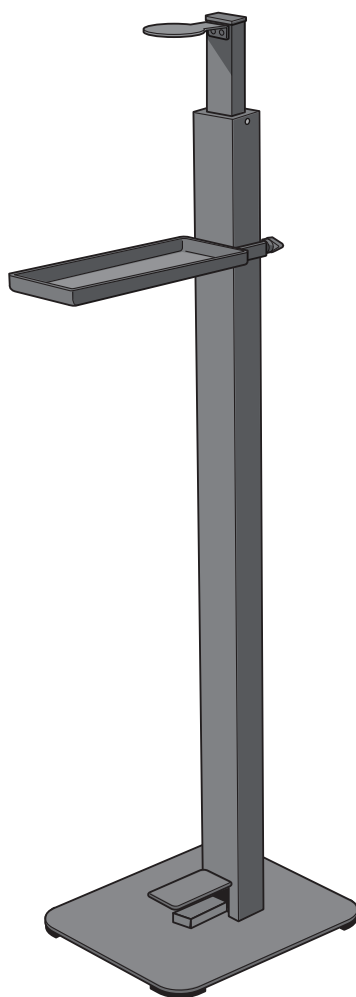




足踏み式ディスペンサースタンド



※万一、足りないものがございましたら、弊社お問い合わせ窓口にご連絡ください。
※デザイン及び仕様については、改良のため予告なしに変更する場合がございます。
※本書に記載している商品名、サービス名等は各社の登録商標です。

安全上のご注意

ここに記載された注意事項は使用者やまわりの方への危害損害を防止するためのものです。各項目をよくお読みになり必ず守ってご使用ください。

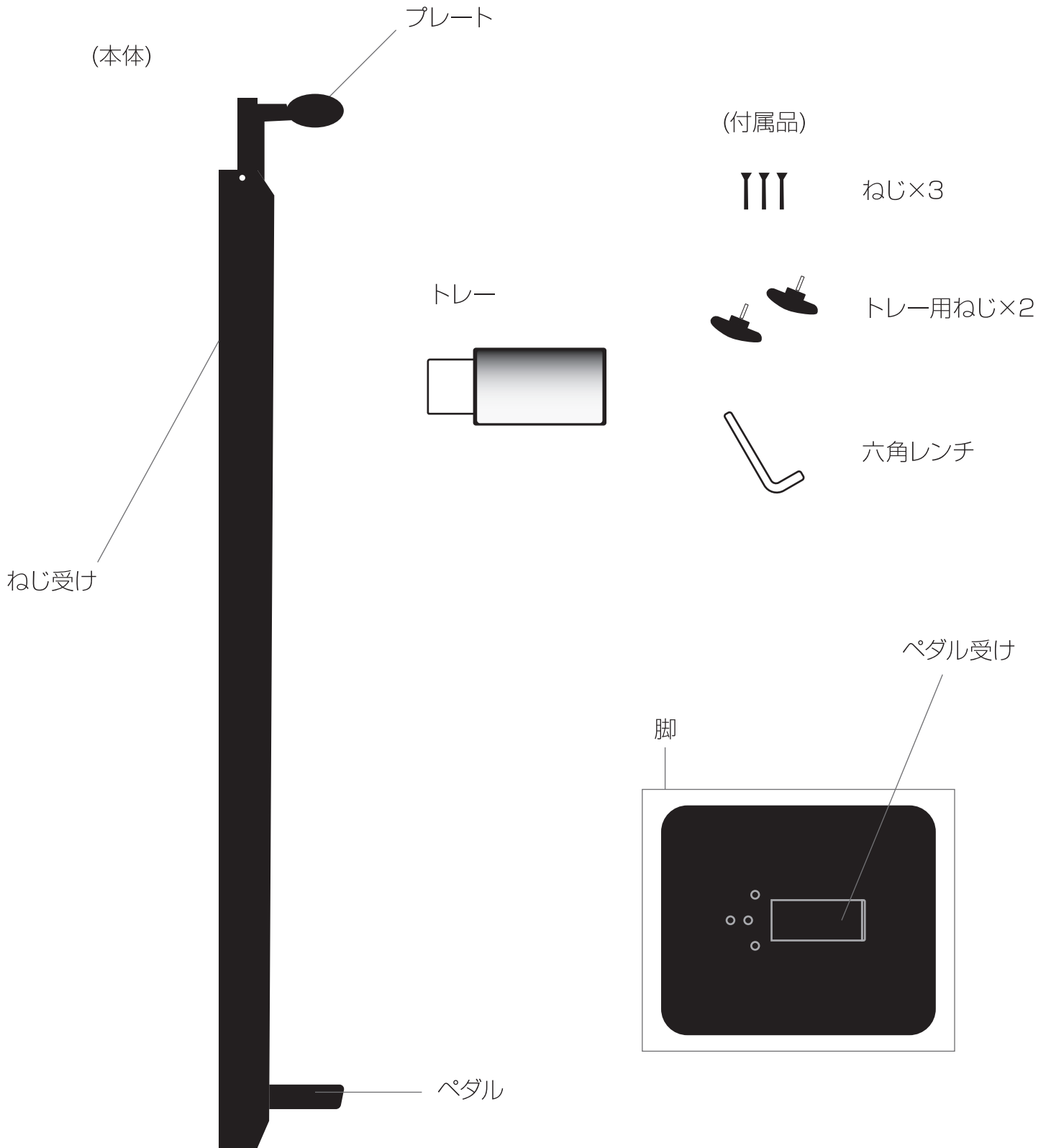
⚠ 警告

- 本製品を分解したり改造したりしないでください。
- 過度の衝撃や振動を与えないでください。
- 小さなお子様の手が届かないところで使用、保管をしてください。
- 本体や付属品を夏場の車内、暖房器具、調理器具など高熱になる環境、また直射日光の当たる環境で使用、保管しないでください。
- 火気の近くに設置、使用しないでください。火災などの原因になります。
- ホコリや粉塵などが多い場所で使用しないでください。
- 破損したまま使用しないでください。
- 本体の清掃にシンナーなどの有機溶剤を使用しないでください。
- 換気が十分に行える場所に設置してください。
- 設置する消毒液、ボトルの使用法・注意をよく読み従って使用してください。

⚠ 注意

- 本製品は屋内用です。屋外での使用は転倒、錆が発生する恐れがあります。
- 水平で段差のない安定した場所に設置してください。
- 可動部に触れないでください。
- 本体を水にぬらさない、本体が水などにぬれた状態やぬれた手で使用しないでください。
- 本来の目的以外に使用しないでください。
- その他、異常を感じたら使用を中止し販売店または弊社へご連絡ください。

各部の名称



使用方法

※お客様が取付け中に破損された商品につきましては、お取替え等は出来かねますのでご了承ください。

1. 組立

(1) 脚を本体に取り付けます。

脚の穴 3 か所を本体底面にある 3 か所のねじ穴に合わせて、六角レンチを使用してねじで止めます。

※ペダル受けがペダルの下に来るよう取り付けてください。

(2) トレーを取り付けます。

① トレーをプレートからくぐらせて通します。

② トレーのねじ穴にトレー用ねじを入れてください。

③ ねじ受けにトレー用ねじが当たるようにしてトレーを軽く止めます。(ボトル設置前の仮止め)

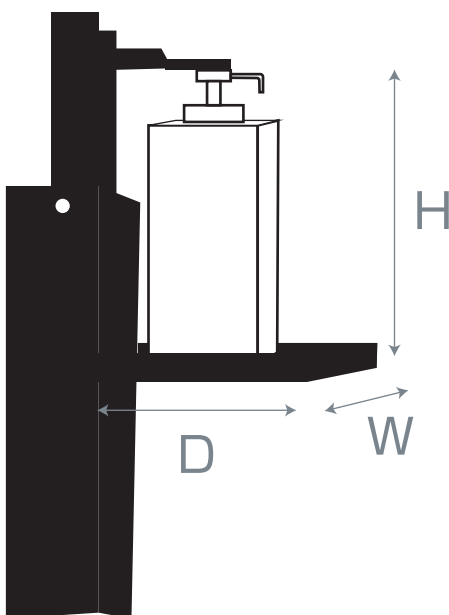
2. 設置

(1) 使用する場所に運んでください。

(2) 水平で段差のない安定した場所に設置してください。

(3) ペダルを踏みプレートが下がることを確認してください。

3. ボトルの設置



(1) 設置可能なボトル

① 約 W95×D95mm 以下 H100-350mm 以内

② ボトルの押下部分がプレートに当たること

※寸法内であっても形状により設置できない場合がございます。

※ボトルや押下部分が小さい場合、使用中にボトルがずれる場合がございます。

(2) トレー用ねじを緩め、ボトルを設置します。

(3) ボトルの高さとストローク量に合わせてトレーの位置を調整します。

※本製品のストローク量は一定です。

※ペダルを踏んだ時にボトルに無理な負荷がかからないようトレーの高さを調整してください。

(4) トレーの高さを決めた後トレー用ねじをしっかりと締めます。

(5) ペダルを踏みトレーの位置、ストローク量、正常にボトルが押されるかを確認してください。

※ねじ受けは同じ位置でねじを何度も締めると、特性上固定が緩くなります。

4. 使用する

ペダルを踏むとプレートが下がりボトルが押されます。

お手入れ方法

柔らかい布にお湯または水を含ませ、固く絞ってから拭いてください。

※本製品を水でぬらさないでください。

定期的になねじ・トレー用ねじにゆるみがないかを確認してください。

製品仕様

商品名 Olief オリーブ 足踏み式ディスペンサースタンド

型番 3R-FDISST01

サイズ 約 1000×244×244mm

重量 約 4.25kg

対応ボトル 約 W95×D95mm 以下 H100-350mm 以内
押下部分がプレートに当たること

※寸法内であっても形状により設置できない場合
がございます

サポートおよび企業情報

製品保証：ご購入日から6カ月間

※注文確認メール、あるいは店頭購入の場合は販売店の納品書やレシートなど、購入日がわかる書面の保管をお願い致します。

製品に関するお問い合わせ先

※下記サポートセンターもしくは販売店へお問い合わせ下さい。



product-support@3rrr-hd.jp



092-260-3033 **FAX** 092-260-8506

3R スリー・アールシステム株式会社

3R SYSTEMS CORP. JAPAN

〒812-0008 福岡市博多区東光2丁目8-30-2階

WEB : <https://3rrr-hd.jp/>

第1版 2021.06.14