



管内検査カメラ



このたびは、本製品をお買い上げいただき誠にありがとうございます。

安全にご使用いただくためにも本取扱説明書を必ずお読みになり、内容を理解してからご使用ください。

また、本取扱説明書はいつでもご覧になれる場所に大切に保管してください。

本取扱説明書の内容の一部もしくは全部を無断で複製、転載することはおやめください。

※万一、足りないものがございましたら、弊社お問い合わせ窓口にご連絡ください。

※デザイン及び仕様については、改良のため予告なしに変更する場合がございます。

※製品の機能や操作方法は、ファームウェアのバージョンによって一部異なる場合がございます。

※本書に記載している商品名、サービス名等は各社の登録商標です。

※上記の写真は、3R-FXS10です。

目次

安全上のご注意	1
----------------	----------

使用上のご注意	2
----------------	----------

ご使用の前に

各部の名称	3
-------	---

モニタコンソール・リモコンの操作・機能	5
---------------------	---

各種設定	7
------	---

バッテリーを充電する	10
------------	----

カメラヘッドの取り付け	10
-------------	----

モニタとケーブルの接続確認	12
---------------	----

記憶媒体をセットする	12
------------	----

管内検査カメラを使用する	13
---------------------	-----------

お手入れ方法	15
---------------	-----------

ご使用済みの製品の廃棄に関して	15
------------------------	-----------

仕様	16
-----------	-----------

スリーアール保証規定	18
-------------------	-----------

保証書	20
------------	-----------

安全上のご注意

警告

- 本製品を分解したり改造したりしないでください。
- 過度の衝撃や振動を与えないでください。
- 感電の危険があるため本体を水にぬらさない、本体が水などにぬれた状態やぬれた手で使用しないでください。
- 小さなお子様の手が届かないところで使用、保管をしてください。
- 本体や付属品を夏場の車内、暖房器具、調理器具など高熱になる環境、また直射日光の当たる環境で使用、保管しないでください。
- ホコリや粉塵などが多い場所で使用しないでください。
- 破損したまま使用しないでください。
- 本体の清掃にシンナーなどの有機溶剤を使用しないでください。
- 万が一使用中に煙が出たり、異臭を感じたりした時はすぐに使用を中止してください。
- 使用後は必ず電源を切ってください。
- 目に光を当て続けしないでください。

注意

- 本製品を使用、接続する各機器に示された安全情報や定格表示を合わせて確認のうえ使用してください。
- 本製品を使用の前には接続機器のデータのバックアップなどをお勧めいたします。弊社では本製品を使用したことによるデータの消失や故障など一切の責任を負いかねます。
- 本製品の接続端子に液体・金属・燃えやすいものなどの異物を入れないでください。
- 安全に責任を負う人の監視または指示がない限り、補助を必要とする人（子供含む）には、単独で使用させないでください。
- 電源コードが破損した場合は、安全のため使用せず、製造業者、または販売店へご連絡ください。
- 通電中のACアダプタのまわりに物をおいたり、長時間触れたりしないでください。発熱、発火、やけどの原因になります。
- 電源は交流 100V で定格 15A 以上のコンセントを単独で使ってください。
- 電源コードを傷つけたり、無理に曲げたり、引っ張ったり、ねじったり、重いものをのせたり、挟み込んだり、加工したりしないでください。
- 電源コードや電源プラグが傷んだり、コンセントの挿し込みがゆるいときは使わないでください。

⚠ 注意 (つづき)

- 電源コードを束ねたまま使用しないでください。
- お手入れの際は、必ず電源プラグをコンセントから抜いてください。
- 電源プラグは根元まで確実に挿し込んでください。
- 電源プラグの刃および刃の取り付け面の埃などは定期的に乾いた布で拭き取ってください。
- 付属の AC アダプタ以外は使用しないでください。また、付属の AC アダプタを他の機器に使用しないでください。
- 使用する電池の表示に従って使用してください。
- リモコンを長期間使用しないときは、リモコンから電池を取り外してください。
- リモコン用電池は CR2032 以外のものを使用しないでください。
- 発光部分を布などで覆わないでください。発火の恐れがあります。
- 本来の目的以外に使用しないでください。
- その他、異常を感じたら使用を中止し販売店または弊社へご連絡ください。

使用上のご注意

- カメラとケーブル以外は防水ではありません。屋外で使用する際は、左記以外が水や雨などにかからないようにしてください。
- バッテリーの寿命を長く保つ為に、少なくとも6カ月に一度充電してください。
- 本製品は充電しながらの使用が可能です。バッテリー劣化の原因となるため、できるだけ控えてください。
- リモコンに装着されている電池はテスト用です。交換用電池は別途お買い求めください。
- 長時間、直接光源を見ないでください。
- 静止画 / 動画の撮影中に SD カードを取り外さないでください。本機や SD カードが破損する恐れがあります。
- AC アダプタのケーブルを外す際は、必ずプラグを持って外してください。


ご使用前に

■各部の名称


ご使用前に、②～⑬の同梱品が入っているか確認してください。



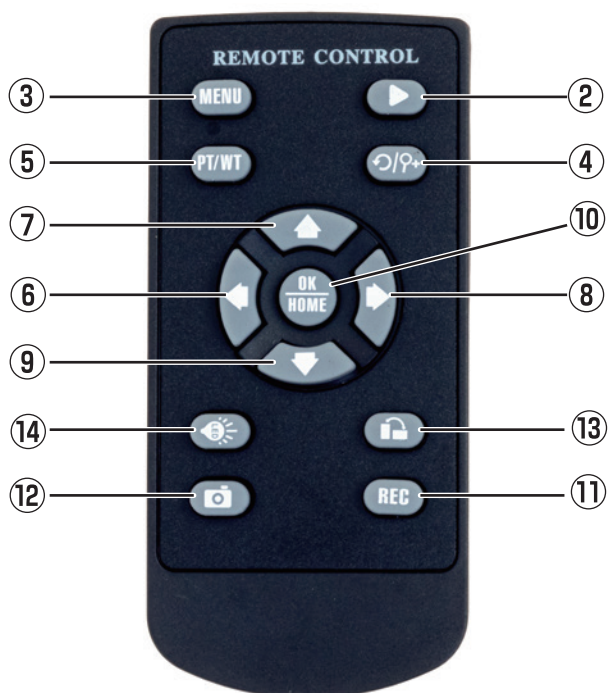
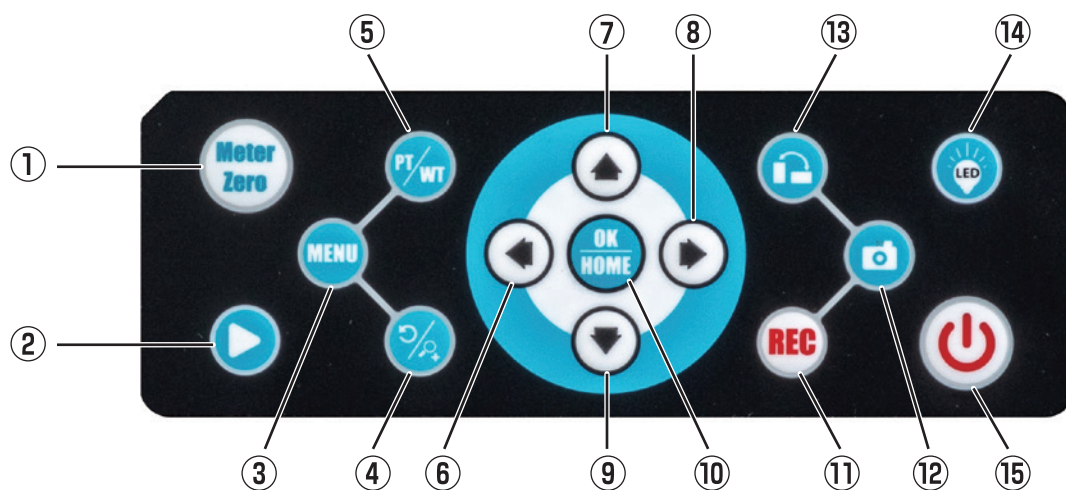
- ① **モニタコンソール** 撮影画像の表示と各種設定を変更するときに操作します。
- ② **カメラヘッド** 先端部のカメラです。
- Φ23mm標準モデル



Φ14mm細径モデル


- ③ **アクセサリツール** カメラガイド取り付け用のネジや予備の防水パッキンです。(※Φ23mm標準モデルのみ)
- ④ **カーチャージャー** 自動車のシガーソケットから電源を取ることができます。
- ⑤ **ACアダプタ** バッテリーを充電する際に使用します。
- ⑥ **プラスドライバー** カメラガイドの取り付けに使用します。
- ⑦ **カメラガイド (80mm)** カメラヘッドに装着します。(※Φ23mm標準モデルのみ)
- ⑧ **カメラガイド (46mm)** カメラヘッドに装着します。(※Φ23mm標準モデルのみ)
- ⑨ **カメラガイド (28mm) & 六角レンチ** カメラヘッドに装着します。(※Φ14mm細径モデルのみ)
- ⑩ **ケーブルとケーブルホイール** カメラケーブルとケーブルを巻取り収納するためのホイールです。(※Φ14mmのケーブルは赤色です)
- ⑪ **マニュアル**
- ⑫ **リモコン** 撮影画面の各種設定を遠隔で操作するときに使用します。(CR2032ボタン電池付属)
- ⑬ **SDHCカード** 動作確認用として付属しております。

■モニタコンソール・リモコンの操作・機能



- | | |
|-----------------|--|
| ①メーターカウンターゼロセット | モニタのメーター表示を0にします。 |
| ②プレビュー | SDカードに保存した静止画または動画を再生します。 |
| ③メニュー | 各種設定を変更するメニューをモニタに表示します。 |
| ④戻る / 拡大 | カメラ映像表示中は映像を拡大表示します。
(デジタルズーム:2段階)
メニュー画面/プレビュー画面の操作中に撮影画面に戻る操作をします。 |
| ⑤未設定 | 本製品では機能しません。 |
| ⑥左へ移動 / 動画の早戻し | |
| ⑦右へ移動 / 動画の早送り | |
| ⑧上へ移動 | |
| ⑨下へ移動 | |
| ⑩メニュー確定 | メニュー画面操作で選択した項目を有効にします。 |
| ⑪動画撮影 | 動画の撮影開始と停止を行います。SDカードへ保存されます。 |
| ⑫静止画撮影 | 静止画の撮影を行います。SDカードへ保存されます。 |
| ⑬映像回転 | 撮影画像を右回りに90°ずつ回転させます。 |
| ⑭LED調光 | カメラヘッドのLED明るさを4段階で調整します。 |
| ⑮電源ボタン | 電源をON/OFFします。 |
| ⑯モニタ | |
| ⑰モニタカバー | |
| ⑱SDカードスロット | |
| ⑲USBソケット | ※本製品では使用しません(挿しても静止画や動画は保存不可です)。 |
| ⑳リモコン受信部 | |
| ㉑インジケーター | 電源ONし、使用時には青色、充電時は赤色に点灯します。 |
| ㉒DCソケット | ACアダプタのDCプラグを接続する端子です。 |
| ㉓モニタ入力端子 | |

■各種設定

メニューに表示される各種設定

モニタコンソールもしくはリモコンの[MENU]ボタンを押します。

●録画設定

カメラ

この設定の変更は行わないでください。

動画ループ…動画のファイル分割時間を設定します。

5分 …… 5分間隔でファイルを分割して保存します。

10分 …… 10分間隔でファイルを分割して保存します。

30分 …… 30分間隔でファイルを分割して保存します。

エンコードタイプ…使用条件に応じて、ビデオの圧縮形式を設定します。

H264 … デフォルトで設定されています。

高圧縮 … 動画サイズをH264の動画サイズより圧縮して保存できます。

録音…録画時に音声を記録します。

開く …… 録画時に音声を記録します。

閉じる …… 記録しません。

露出

この設定は行えません。※変更しても反映されません。

●モニタ設定

明るさ…モニタの明るさを設定します。

1 (暗い) → 6 (明るい)

●モニタ設定(つづき)

距離計…モニタに表示されるケーブルホイールの引き出した長さの単位を設定します。

メートル、フィート、閉じる(単位表示を非表示にします。)

●システム設定

フォーマット…SDカードをフォーマットします。

※保存されている静止画、動画は消去されます。

OK …………… SDカードの初期化を実施します。

キャンセル… SDカードの初期化を中止します。

言語…表示言語を変更します。

簡体中国語、英語、繁体中国語、日本語、韓国語、ロシア語、ドイツ語、フランス語
イタリア語、スペイン語、ポルトガル語、タイ語、フィンランド語、スウェーデン語

光源周波数…電源周波数を変更しフリッカーを低減します。

使用される地域の電源周波数を選択してください。

50Hz、60Hz

音量…動画再生時の音量を調整します。

高、中、低

日時設定…日時を登録できます。

年 / 月 / 日 / 時間 / 分 / 秒

タイムゾーン…UTC(協定世界時)を設定します。※日本は「UTC+9」

UTC-11 ~ UTC+12

●システム設定(つづき)

設定リセット…変更した設定を初期設定に戻します。

OK …………… 工場出荷時の設定に戻します。

キャンセル…キャンセルします。

バージョン情報…ファームウェアバージョンを表示します。

バージョン情報xxxx-20xxxxxx-Vx.x

■バッテリーを充電する

使用する前には必ず、充電を実施してください。

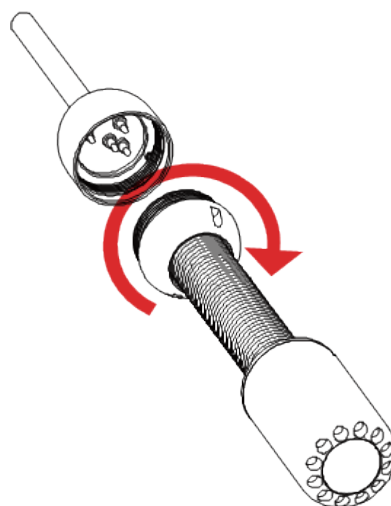
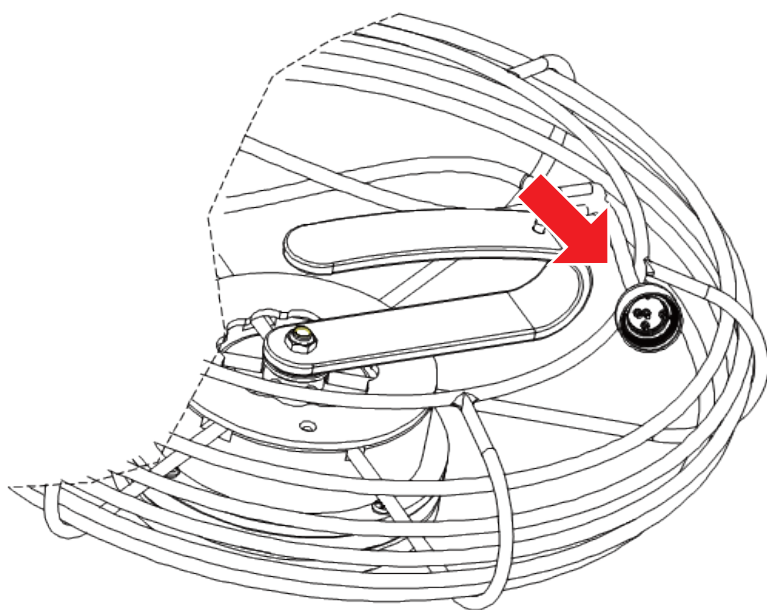
- 1 付属の AC アダプタとコンセントを接続してください。
- 2 モニタコンソールの DC ソケットに AC アダプタの DC プラグを挿し込んでください。
- 3 インジケータが赤色に点灯します。(充電中)
- 4 インジケータが緑色に点灯すれば、充電完了です。

■カメラヘッドの取り付け

ケーブルの先端にカメラヘッドを取り付けます。

※モデルによっては取り付け済みで出荷されています。

まずは、ケーブル先端のキャップとカメラヘッドのキャップを回して外してください。



- 1 ツールボックスからケーブルの先端を少し引き出します。

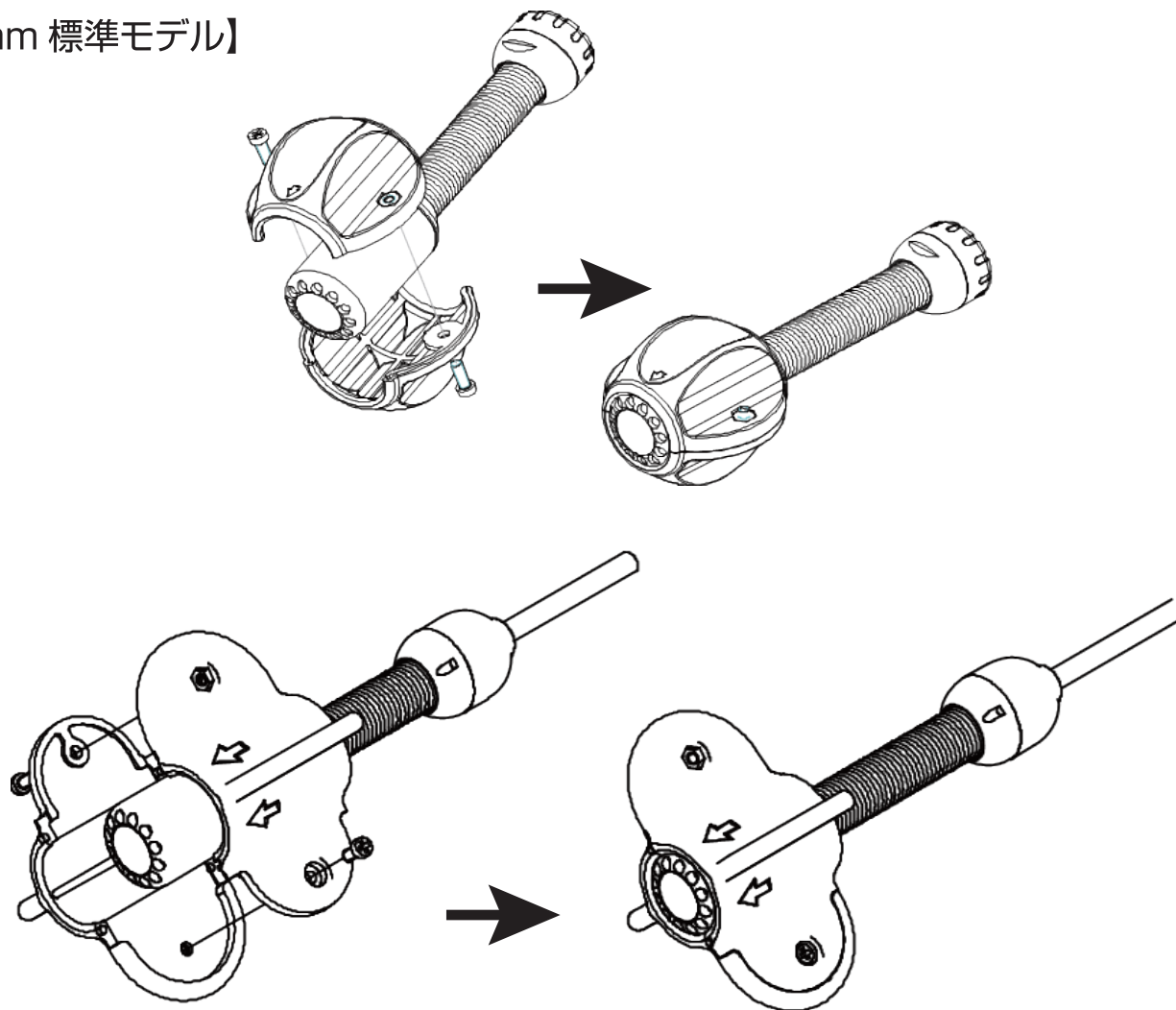
- 2 ケーブルの雌ネジにカメラヘッドの雄ネジを防水ラバーが見えなくなるまで隙間なくしめつけます。

カメラヘッドにカメラガイドを取り付ける場合はアクセサリツールを使用して組み立てます。

カメラヘッドの先端を挟むように取り付け、付属のプラスドライバーまたは六角レンチでネジ止めします。

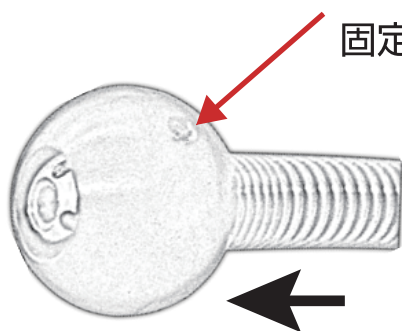
※使用環境に合わせて2種類のパーツを使い分けます。

【Φ23mm 標準モデル】



【Φ14mm 細径モデル】

ガイドの大きい穴から挿入し六角レンチで固定します。



■モニタとケーブルの接続確認

モニタコンソールのモニタ入力端子とケーブルの接続端子を接続します。



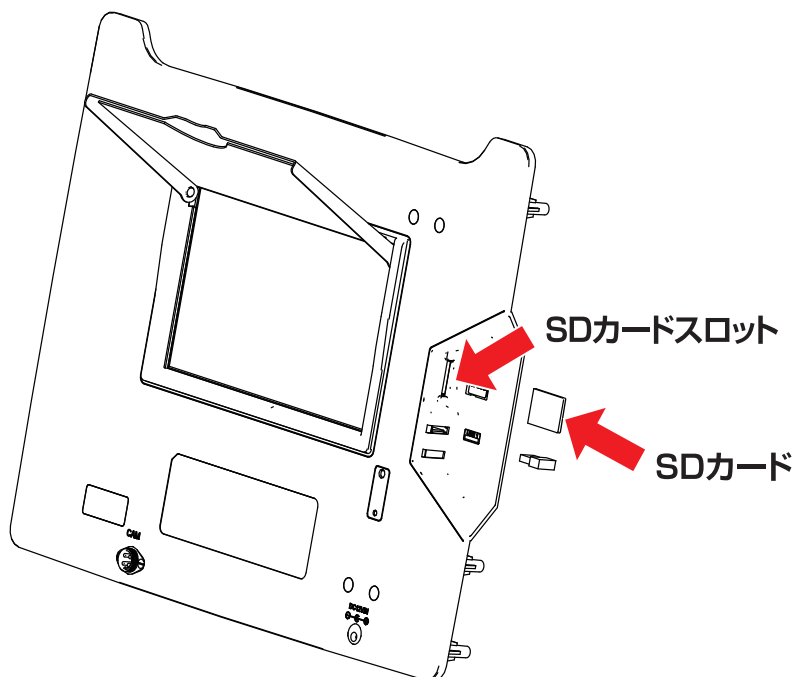
差し込みます。



ケーブルの接続端子のネジを回して固定します。

■記憶媒体をセットする

カメラ映像を静止画もしくは動画で保存するためにSDカードを使用します。モニタコンソールのSDカードスロットの向きに注意し、SDカードを挿入します。



※SDカードに保存できる静止画のファイル数には上限があります。

上限として1472ファイルまで保存可能です。このファイル数以上の保存はできません。安定した動作を確保するために、推奨保存数を1000ファイルとしております。この数を超えた保存を行うと、デバイスの動作が遅くなる可能性があります。

※動画・静止画での保存中にSDカードの最大容量を超えた場合は、動作が自動で停止します。

ファイルを削除して容量を空ける、もしくは空のSDカードと入れ替える必要があります。定期的に他のデバイス等にファイルを移しておくことをお勧めいたします。

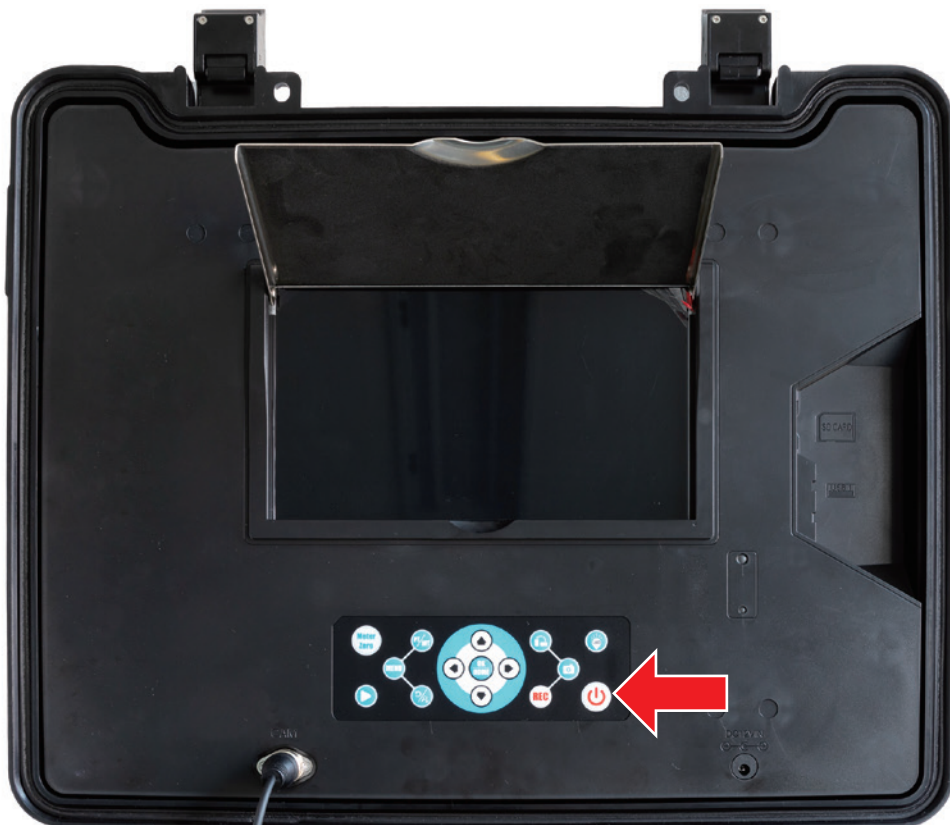
管内検査カメラを使用する

⚠ 注意

- ご使用前に、カメラヘッドがケーブルのカメラコネクタにしっかりと締め付けられていることを必ず確認してください。締め付けが緩い場合は、映像が映らない現象が発生したり、水や埃が侵入して不具合を引き起こす可能性がありますので、ご注意ください。
- カメラレンズが汚れていないことを確認してください。
- 挿入する際に、配管等の入り口に鋭利なバリなどがある場合は、取り除いてください。カメラ及びケーブルが破損する原因になります。
- 配管内に挿入しケーブルを伸ばしていく際に、カメラがそれ以上進まない場合は無理に押し込まないでください。ケーブルが折れるなどの破損につながる恐れがあります。
- 配管内に異物などが詰まっている場合は、カメラヘッドを使って取り除かないでください。カメラヘッドが破損する恐れがあります。
- カメラヘッドが熱くなることがあります。使用後は必ず電源を切り、電源を入れたまま放置しないでください。

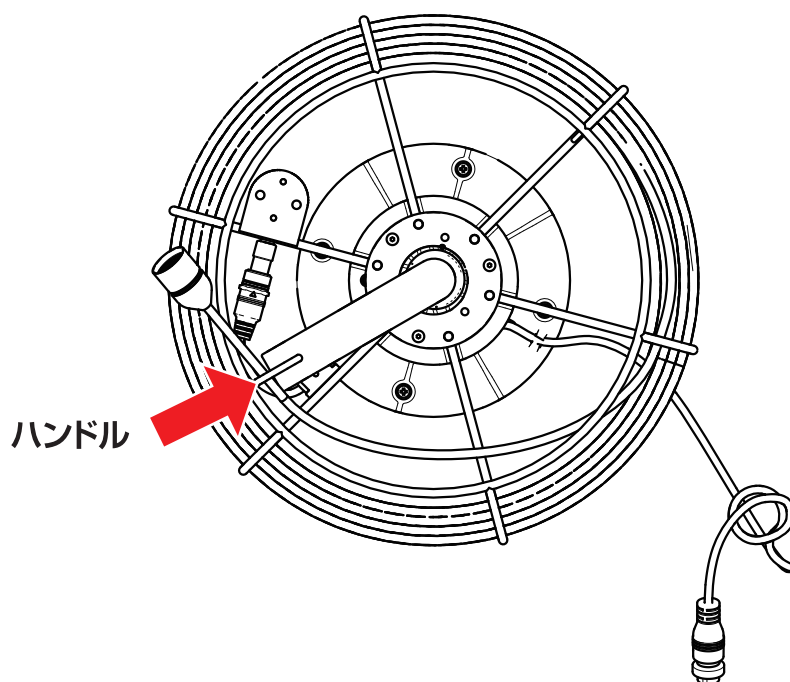
1 モニタコンソールの電源スイッチを ON にする。

※カメラ映像が表示されます。



2 ケーブルの取り出し

- ①まずは、面ファスナーを外し、ケーブルを伸ばせるようにしてください。
- ②ケーブルが突然飛び出さないように、ケーブルホイールのハンドルを片手で握り、ハンドルを少しずつ回しながら、ケーブルを伸ばし、カメラヘッドを配管等へ挿入してください。
- ③ケーブルを伸ばし終えた後、ケーブルが飛び出さないよう面ファスナーでケーブルホイールを固定してください。



3 使用後

- ①使用後は、配管内からゆっくりと引き抜いてください。破損の原因となるため、一気に引き抜いたり、無理に引っ張ったりしないでください。
- ②収納する際、ケーブルホイールを少しずつ回転させて、ケーブルを収納してください。一気に押し込むとケーブルが曲がったり、折れたりする恐れがあります。
- ③カメラヘッドを外し、カメラヘッド及びケーブルの接続端子部に黒のキャップを取り付けてください。
※端子部分に水や埃等が入らないようにするためです。必ず取り付けてください。
- ④ケーブルを収納した後、ケーブルが飛び出さないよう面ファスナーでケーブルホイールを固定してください。
- ⑤モニタカバーを必ず閉じてから、ケースを閉じてください。カバーを閉じずにケースを閉じると、モニタカバーの破損の恐れがあります。

お手入れ方法

- 必ず本体の電源をオフにしてください。
- お湯または水を含ませた布を固く絞った、柔らかい布で拭いてください。
- 水洗いは行えません。水をかけたり、水に浸したりしないでください。故障や感電のおそれがあります。
- シンナー、ベンジンなどの有機溶剤は使用しないでください。変色・変形・変質のおそれがあります。
- カメラレンズ部分には直接手で触れたりしないでください。正常に画像が表示されなくなる恐れがあります。
- ケース内に入った砂や埃等は、都度掃除機等で吸い取ってください。
- 直射日光が当たらず、湿気の少ない風通しの良い暗所で保管してください。

ご使用済みの製品の廃棄に関して

製品に内蔵されている電池のリサイクルにご協力ください。

このバッテリーにはリチウムイオン電池を使用しております。

本製品を最終的に廃棄する場合には以下連絡先までご連絡ください。

MAIL:product-support@3rrr-hd.jp

仕様

■モニタコンソール / バッテリパック仕様

モニタサイズ	10.1インチ	...	7インチ
モニタ解像度	1024×600		
記憶媒体	SDカード(最大64GBまで、Class10以上)		
静止画保存形式 / サイズ	JPEG / 1920×1080		
動画保存形式 / サイズ	MP4(24fps) / 1920×1080		
入力電圧 / 電流	12V / 0.6A		
バッテリー	7.2V 6400mAh リチウムイオン電池		
動作時間(約)	7時間	...	8時間
充電時間(約)	8時間		
リモコン用電池	CR2032		
動作温度	-10~50℃		
保管温度	-20℃~60℃		
重量(約)	10~12kg ※ケーブル長により異なります。		
ケースサイズ(約)	517×434×200mm(L×W×H)		
ケース材料	ABS		

■カメラヘッド / ケーブルホイール仕様

	標準モデル Φ23mm	細径モデル Φ14mm
撮像素子	1/3 CMOS	1/4 CMOS
カメラ有効画素数	1920×1080	648×488
カメラサイズ	外径:Φ23mm 長さ:155mm	外径:Φ14mm 長さ:125mm
視野角	115°	68°
被写界深度(約)	20mm～	
光源	白色LED 15灯 調光:4段階	白色LED 4灯 調光:4段階
ケーブル長	20m / 30m / 40m	
防水防塵 ※カメラヘッドケーブルホイールが隙間なく密着している状態で	水深20mまで	水深10mまで
材質	先端ガラス部:サファイアガラス カメラハウジング:ステンレス	

スリーアール保証規定

本保証規定はスリーアール株式会社（以下弊社）が製造した製品（以下製品）が故障した場合の保証内容について明記したものです。弊社は弊社取扱の製品の故障についてこの保証規定に基づいて修理・交換を致します。

●保証期間

製品の保証期間はご購入日からの保証書、または取扱説明書を参照ください。保証期間の開始日はご購入日からと致します。

●保証範囲

保証期間中に付属の取扱説明書に基づいた正常な環境、使用方法にて故障した場合、弊社は無償にて製品の修理、交換を行います。

また製品は日本国内にて販売しているものであり、保証は日本国内においてのみ有効です。海外への保守・サポート等の対応、修理品の海外発送等は一切致しません。保証期間内であっても以下の事項に該当する場合、保証規定の対象外となります。

- 1) レシート等ご購入日が確認できるものを弊社に提示出来ない場合。また保証書のある製品において保証書が提示されない場合
- 2) オークション等の個人間売買などを含む中古販売によって入手した製品
- 3) お買い上げ後の移動、輸送時の落下や衝撃などにより生じたもの
- 4) お取扱時の不注意や誤った使用方法による破損
- 5) お客様にて分解、改造を行った製品、また弊社以外で修理、分解を行った事のある製品
- 6) お買い上げ製品に接続した機器やケーブルなどによる故障、また付属品・オプションなどの専用品以外の機器を使用したことによる故障
- 7) 取扱説明書等で示された使用環境、使用条件を満たさない状態での使用、過度の連続使用など環境による故障
- 8) 取扱説明書等の注意事項、警告事項が守られない状態で起こった使用方法による故障
- 9) 火災、地震、水害などの天災による故障、また戦争、騒乱などによるもの

●免責事項

- 1) 部品の経年劣化による故障や付属品の交換等にこの保証は適用されません。
- 2) 製品の使用によって生じた直接的、間接的な損害などについて、弊社は製品の故障・障害によるものに関わらず一切の責任を負いません。
- 3) 製品は将来発表されたハードウェア・ソフトウェアとの互換性は保証致しません。
- 4) 通常使用時、故障時、また修理時における製品内部等に保存されたデータの消失、破損について弊社は一切の責任を負いません。データにつきましてはお客様の責任においてのバックアップ等をお願い致します。

- 6) 製品の中には寿命、使用時間などが設定された部品が使用されている事があります。これは使用頻度や使用環境などによって実際の寿命、交換時期とは前後します。場合によっては保証期間内であっても部品交換が有償となる事があります。

●免責事項

- 1) 弊社が日本国国内において正規に販売、取扱したものに関してのみ保証は有効です。並行輸入品や弊社が正規に取扱いしていない商品について弊社は修理、交換は致しません。
- 2) 弊社製品につきまして出張、訪問による修理やサービスは行っておりません。
- 3) お預かり時等、輸送時による破損・紛失等につきまして弊社は責任を負いません。
- 4) 修理、交換が難しいと弊社が判断する場合、同等品、後継品への交換にて対応することがあります。
- 5) 修理、交換品の保証期間につきましてはお買い上げ時の保証の期限、もしくは修理、交換品の発送日の3カ月後、いずれか長いものとなります。
- 6) この保証規約は予告無く変更されることがあります。
- 7) 本規定は上記の規定に基づき修理、交換対応をするもので、お客様の法律上の権益を制限するものではありません。

保証書

品番	3R-FXS07 / 3R-FXS10		S/N
<input type="checkbox"/> 3R-FXS07		<input type="checkbox"/> 3R-FXS10	
<input type="checkbox"/> Φ23mm	<input type="checkbox"/> Φ14mm	<input type="checkbox"/> Φ23mm	<input type="checkbox"/> Φ14mm
<input type="checkbox"/> 20M	<input type="checkbox"/> 20M	<input type="checkbox"/> 20M	<input type="checkbox"/> 20M
<input type="checkbox"/> 30M	<input type="checkbox"/> 30M	<input type="checkbox"/> 30M	<input type="checkbox"/> 30M
<input type="checkbox"/> 40M	<input type="checkbox"/> 40M	<input type="checkbox"/> 40M	<input type="checkbox"/> 40M
お買い上げ日 (※未記入の場合は別途、納品書もしくは明細書が必要になります。)			
年 月 日			
保証期間 お買い上げ日から1年間			
(※未記入の場合は別途、納品書もしくは明細書が必要になります。)			
販売店名			
住所			
電話番号			

MADE IN CHINA



スリーアールソリューション株式会社

〒812-0008 福岡市博多区東光2丁目8-30 高光第一ビル2階

TEL:092-260-3031 FAX:092-441-4077

MAIL:product-support@3rrr-hd.jp URL:https://3rrr-btob.jp/

