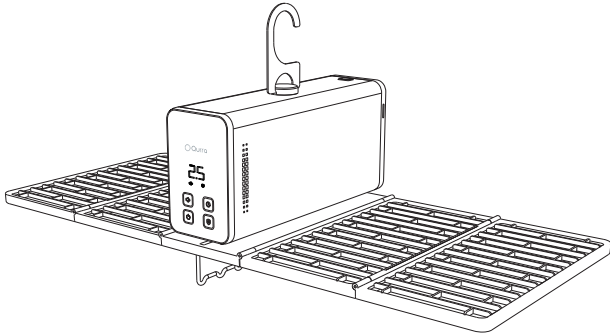




Qurra 衣類乾燥機 ほけどらい さっと



このたびは、本製品をお買い上げいただき誠にありがとうございます。
安全にご使用いただくためにも本取扱説明書を必ずお読みになり、内容を理解してからご使用ください。また、本取扱説明書はいつでもご覧になれる場所に大切に保管してください。本取扱説明書の内容の一部もしくは全部を無断で複製、転載することはおやめください。

※万一、足りないものがございましたら、弊社お問い合わせ窓口にご連絡ください。
※デザイン及び仕様については、改良のため予告なしに変更する場合がございます。
※本書に記載している商品名、サービス名等は各社の登録商標です。

⚠ 注意

- 電源コードを傷つけたり、無理に曲げたり、引っ張ったり、ねじったり、重いものをのせたり、挟み込んだり、加工したりしないでください。
- 電源コードや電源プラグが傷んだり、コンセントの挿し込みがゆるいときは使わないでください。
- 電源コードを束ねたまま使用しないでください。
- お手入れの際は、必ず電源プラグをコンセントから抜いてください。
- 電源プラグは根元まで確実に挿し込んでください。
- 電源プラグの刃および刃の取付面のほこりなどは定期的に乾いた布で拭き取ってください。
- 本来の目的以外に使用しないでください。
- その他、異常を感じたら使用を中止し販売店または弊社へご連絡ください。

使用上のご注意

- 送風口に衣類など乾燥させたいものを直接触れないようにしてください。
- 運転中、送風口やハンガー掛けは高温になります。火傷の恐れがありますので触れないでください。
- 殺虫剤や消臭剤などのスプレーは引火する恐れがあるため使用しないでください。
- 送風口周辺の温度が異常に高くなると、安全のため温度過昇防止装置(サーモスタット)が働き、タイマー表示部に「E1」表示され通電を停止します。ファンの風量が少ない、または動いていない場合は使用を中止してください。発火や火災の原因になります。
- 吸気口が埃などで詰まっていないか 定期的にご確認ください。詰まった場合熱風の温度が上昇し危険です。埃はブラシなどで取り除いてください。
- 本製品は、暖房機など使用用途と異なった方法では使用しないでください。

⚠ 警告

- 次のようなものは(洗濯後でも)絶対に乾燥しないでください。

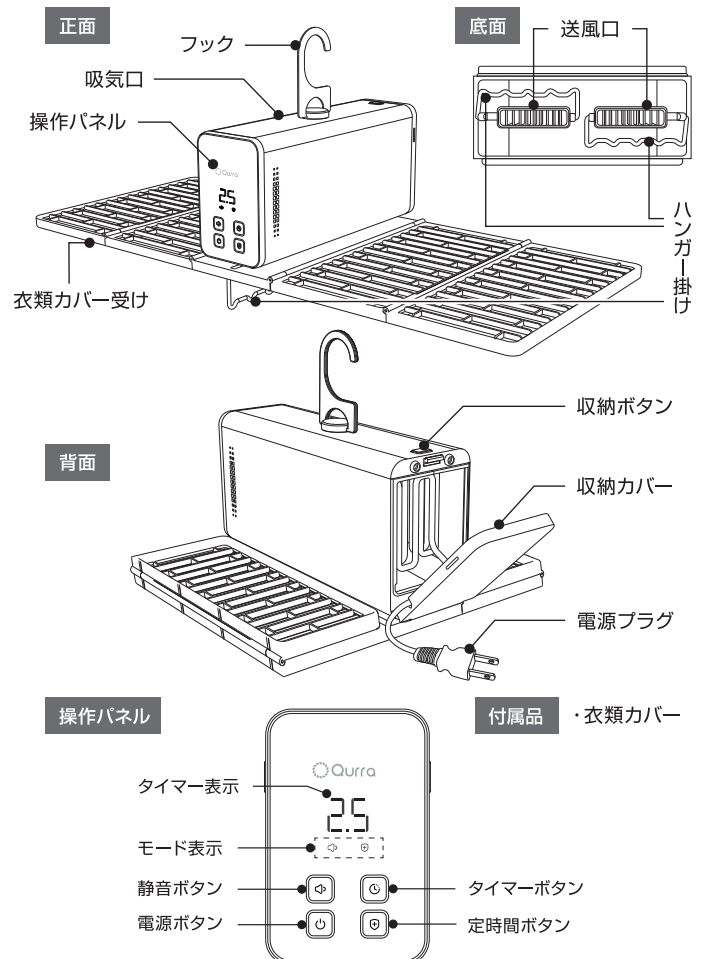
【油がついたもの】 ※油の酸化熱による、自然発火や引火のおそれがあります
食用油、動物系油、機械油、ドライクリーニング油、美容オイル(ボディオイル、エステ系オイルなど)、ベンジン、シンナー、ガソリン、樹脂(セルロース系)など

- 本製品を分解したり改造したりしないでください。
- 過度の衝撃や振動を与えないでください。
- 感電の危険があるため本体を水にぬらさない、本体が水などにぬれた状態やぬれた手で使用しないでください。
- 小さなお子様の手が届かないところで使用、保管をしてください。
- 本体や付属品を夏場の車内、暖房器具、調理器具など高熱になる環境、また直射日光の当たる環境で使用、保管しないでください。
- ホコリや粉塵が多い場所で使用しないでください。
- 破損したまま使用しないでください。
- 本体の清掃にシンナーなどの有機溶剤を使用しないでください。
- 万が一使用中に煙が出たり、異臭を感じたりした時はすぐに使用を中止してください。

⚠ 注意

- 安全に責任を負う人の監視または指示がない限り、補助を必要とする人(子供含む)には、単独で使用させないでください。
- 電源コードが破損した場合は、安全のため使用せず、製造業者、または販売店へご連絡ください。
- 電源は交流100Vで定格15A以上のコンセントを単独で使ってください。

各部の名称

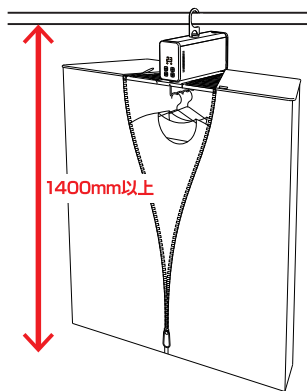
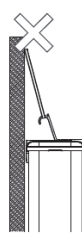


初めてご使用する前に

本体をセットする場所を確認する

- ①高さ1400mm以上
- ②本体のフックを引っ掛けられる
- ③6kgの重みに耐えられる

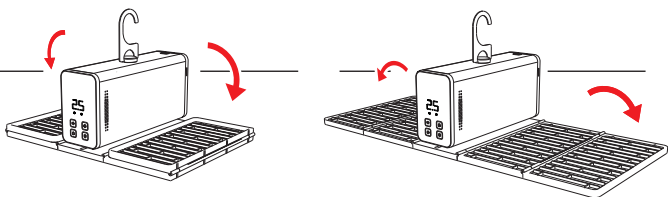
※壁からひもで吊るすなどは大変危険ですのでおやめください。



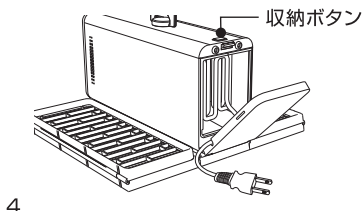
使用方法

本体をセットする

- ①机の上で衣類カバー受けを展開します。



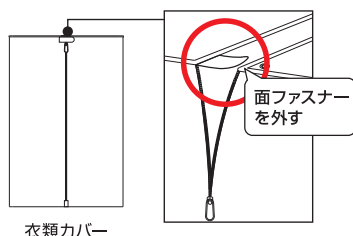
- ②収納ボタンを押し、収納カバーを開き電源コードをすべて出します。



4

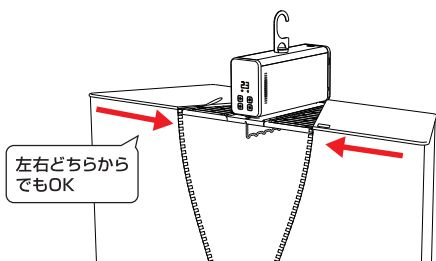
衣類カバーを取り付ける

- ①本体の衣類カバーを広げ、ファスナーを30cmくらい開け、面ファスナーを外します。

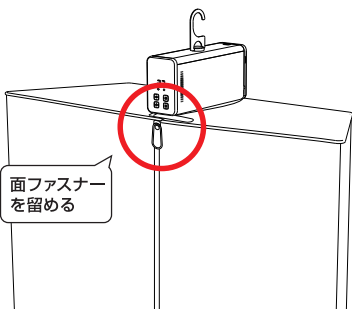


衣類カバー

- ②衣類カバーのファスナーが前になるように、衣類カバー受けに被せます。

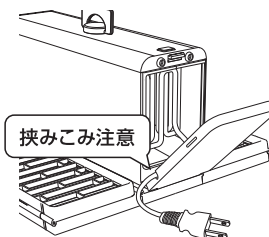


- ③面ファスナーで固定します。



6

- ③収納カバーの横穴から電源コードを出し、収納カバーを閉じます。



⚠ 注意

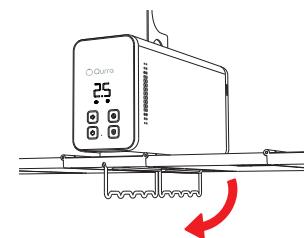
- ・電源コードを挟まないようご注意ください。
- ・収納カバーの横穴から電源コードを出した状態で、衣類カバー受けを折りたたまないでください。

- ④フックを立て、ポールなど本体をセットする場所に引っかけます。
※フックは回転させることができます。操作パネルが手前になるように調整してください。

⚠ 注意

- ・『本体をセットする場所を確認する(→P4)』にあった条件のポールなどに本体のフックに引っかけます。

- ⑤ハンガー掛けを起こします。



5

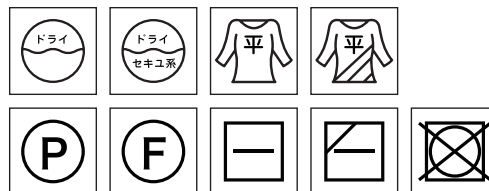
使用上のご注意

- ※乾燥運転中および運転直後は、本体やハンガーが熱くなっています。特に送風口・ハンガー掛けにはご注意ください。
- ※吸入口を塞いだり、クローゼットなどの狭い空間で使用しないでください。
- ※換気を十分に行ってください。乾燥運転中および運転後は、窓を開けたり換気扇を回したりするなど十分に換気をしてください。

【乾燥できないもの】

次のような洗濯物は、本製品を用いた温風で乾燥できません。洗濯物の縮み、変色、風合い劣化などのおそれがあります。

- ・次のような取扱絵表示が付いているもの



- ・取扱絵表示や素材表示が付いていないもの
- ・皮革・毛皮・羽製品、それらの装飾付き製品
- ・和服、和装小物製品
- ・絹製品、レーヨン、キュプラ、それらの混紡品
- ・ウールなどの獣毛およびその混紡品
- ・タイツ
- ・レースや刺しゅうの付いたもの
- ・防水性のもの

7

衣類をセットする

- ①衣類カバーのファスナーを開けます。
- ②衣類にハンガーをセットし、本体のハンガー掛けに掛けます。
- ③衣類カバーのファスナーを閉じます。

使用可能な衣類例	コート、シャツ、Tシャツ、ショートパンツ、ベスト、女性用下着、肌着、靴下など
----------	----------------------------------------

- ※衣類カバーより大きな繊維製品には使用しないでください。
- ※耐荷重は6kgまでです。洗濯物を干す場合は重くなりますので特にご注意ください。
- ※ハンガーを複数かける場合は、ハンガーとの間をなるべく空けると効率よく乾燥することができます。
- ※送風口付近の温度は最大約90℃です。熱風によって衣類の痛みや縮みが発生する恐れがありますので、熱風の当てすぎにはご注意ください。

電源を入れる

- ①電源プラグをコンセントに挿し込みます。
※電源コードは必ず伸ばした状態でご使用ください。
- ②電源ボタンを押すと、タイマー表示が「0.5」と点滅表示されます。
※これはタイマーが0.5「時間」でセットされるという表示です。無操作後、約4秒でタイマーが点滅から点灯に変わり、運転を開始します。
運転中、タイマーは30分毎に0.5（時間）ずつ減っていき、残り1.0時間もしくは0.5時間になると、表示が「時間」から「分」に変更され1（分）ずつ減っていきます。

●タイマーをセットする

- 電源が入った状態でタイマーボタンを押すと、押すごとにタイマー時間が増えていき、0.5～5.0時間（0.5時間刻み）にセットすることができます。
※タイマーボタンを押すと運転動作が一時停止します。無操作後、約4秒でタイマーが点滅から点灯に変わり、運転を開始します。
※タイマーをセットしない場合は、初期値である0.5時間で運転を開始します。

8

電源を切る

- いずれかの場合に電源が切れます。
- ・電源ボタンを押した場合。
 - ・定時間モード時に定時間ボタンを押した場合。
 - ・タイマーが設定時間を経過した場合。

その他のモード

●静音モード（※風量を少なくして動作音を低減させるモードです。）

- 電源が入った状態で、静音ボタンを押すと、モード表示部分に静音マークが点灯し風量が少なくなります。もう一度押すと静音マークが消灯し、風量が戻ります。
※「静音モード」は、風量が少ないため『通常』よりも乾燥に時間がかかります。

●定時間モード（※ワンボタンで2.0時間動作するモードです。）

- 定時間ボタンを押すと、モード表示部分に定時間マークが点灯し2.0時間のタイマーがセットされ、運転を開始します。電源をオフする際は、もう一度定時間ボタンを押すと電源が切れます。

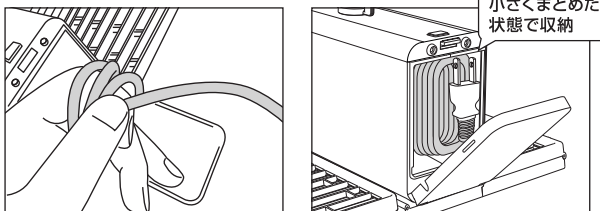
9

収納する

- 長期間で使用されない場合や持ち運ぶ際は衣類カバーを外し、本体を折りたたむことができます。
- ①電源プラグをコンセントから抜きます。
 - ②ハンガー掛けに掛けてある衣類をすべて取り除きます。
 - ③衣類カバーの面ファスナーを外し、ファスナーを30cm以上開け、衣類カバーを外します。
 - ④本体を折りたたむ方法は、『本体をセットする(→P4)』を逆の手順で行ってください。

⚠ 注意

- ・コードを出した状態で衣類カバー受けを閉じないでください。コードが傷つき、感電や火災の原因となります。
- ・コードを収納する際は、コードを手に軽く巻いて小さくした状態で収納します。



10

お手入れ方法

- ※お手入れをするときは、必ず電源プラグをコンセントから抜いてください。
- ※本製品を水でぬらさないでください。
- ※使用直後は本体が熱くなっています。冷えたことを確認してからお手入れをしてください。

●本体

- お湯または水を含ませた布を固く絞った、柔らかい布で拭いてください。吸気口は埃などで詰まっていないか定期的にご確認ください。詰まった場合熱風の温度が上昇し危険です。埃はブラシなどで取り除いてください。

●衣類カバー

- 衣類カバーは洗濯機で洗濯できます。本体から衣類カバーを取り外す際は、衣類カバーの面ファスナーを外し、ファスナーを30cm以上開けて、衣類カバーを外します。洗濯をする場合は、以下の内容にご注意ください。

- ・衣類カバーのファスナーを閉じて洗濯ネットに入れてください。
- ・水またはぬるま湯(30℃以下)とし、洗濯機で洗濯してください。
- ・洗濯後は日陰でつり干しをしてください。
- ※塩素系及び酸素系漂白剤は使用しないでください。
- ※ドライクリーニング・アイロンかけはできません。

11

仕様

商品名	Qurra 衣類乾燥機 ぼけどらい さっと
型番	3R-HCD02
本体サイズ	収納時：約 110×228×125mm 展開時：約 540×228×125mm
重量	約 940g (本体)、280g (衣類カバー)
入力電圧	AC100V
動作周波数	50/60Hz
消費電力	550W
付属品	衣類カバー

サポートおよび企業情報

製品保証：ご購入日から6ヶ月

※注文確認メール、あるいは店頭購入の場合は販売店の納品書やレシートなど、購入日がわかる書面の保管をお願い致します。

製品に関するお問い合わせ先

※下記お問い合わせ窓口もしくは販売店へお問い合わせください。

✉ product-support@3rrr-hd.jp

☎ 092-260-3031

FAX 092-441-4077



スリーアール株式会社

〒812-0008 福岡市博多区東光2丁目8-30-2階

WEB : <https://3rrr-hd.jp/>