

## 丸型LEDセンサーライト



このたびは、本製品をお買い上げいただき誠にありがとうございます。

安全にご使用いただくためにも本取扱説明書を必ずお読みになり、内容を理解してからご使用ください。また、本取扱説明書はいつでもご覧になれる場所に大切に保管してください。本取扱説明書の内容の一部もしくは全部を無断で複製、転載することはおやめください。

※万一、足りないものがございましたら、弊社お問い合わせ窓口にご連絡ください。

※デザイン及び仕様については、改良のため予告なしに変更する場合がございます。

※本書に記載している商品名、サービス名等は各社の登録商標です。

# 安全上のご注意

## ⚠ 危険

- 電池の液が目、皮膚、衣類に付着した場合は、すぐに多量の水で洗い流し、医師の治療を受けてください。

## ⚠ 警告

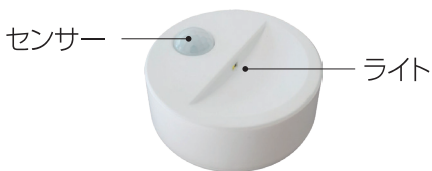
- 本製品を分解したり改造したりしないでください。
- 過度の衝撃や振動を与えないでください。
- 感電の危険があるため本体を水にぬらさない、本体が水などにぬれた状態やぬれた手で使用しないでください。
- 小さなお子様の手が届かないところで使用、保管をしてください。
- 本体や付属品を夏場の車内、暖房器具、調理器具など高熱になる環境、また直射日光の当たる環境で使用、保管しないでください。
- 破損したまま使用しないでください。
- 本体の清掃にシンナーなどの有機溶剤を使用しないでください。
- 万が一使用中に煙が出たり、異臭を感じたりした時はすぐに使用を中止してください。
- 電池のプラス・マイナスを逆に入れないでください。
- 電池ボックス内のプラスとマイナスを金属などで直接接続しないでください。
- 本製品に単4形アルカリ乾電池以外のものを使用しないでください。
- 新旧、異なる種類や銘柄の電池を混用しないでください。
- 使い切った電池は本体から取り外してください。
- 目に直接光を当てないでください。目に傷害を負う恐れがあります。

## ⚠ 注意

- 本製品の接続端子に液体・金属・燃えやすいものなどの異物を入れないでください。
- 使用する電池の表示に従って使用してください。
- 液漏れしていないか、電池の残量が切れていないか、定期的に点検してください。
- 長期間使用しないときは、本体から電池を取り外してください。
- 発光部分を布などで覆わないでください。発火の恐れがあります。
- 本来の目的以外に使用しないでください。
- その他、異常を感じたら使用を中止し販売店または弊社へご連絡ください。

## 各部の名称

---



- |  |
|--|
| <p>■付属品</p> <ul style="list-style-type: none"><li>・両面テープ2枚</li><li>・カールプラグ2本</li><li>・ネジ2本</li></ul> |
|--|

## ご使用前に

---

### 【電池を入れる】

①製品背面の電池ボックスカバーを取り外し、単4形アルカリ乾電池を電池ボックスに3本入れてください。

※電池を入れる向きに注意してください。

②.電池ボックスカバーを取り付けてください。

# 設置する

次の方法でセンサーが上になるように設置してください。

## 【両面テープで設置する場合】

**注意** 貼り付け前に設置する場所を綺麗にしてください。汚れていると強度が不足します。一度貼り付けると再度貼り付けることはできません。

- ①製品背面の電池ボックスカバーに両面テープを貼り付けてください。
- ②電池ボックスカバーの向きを確認し壁へ貼り付けてください。
- ③電池ボックスカバーに本体を取り付けます。

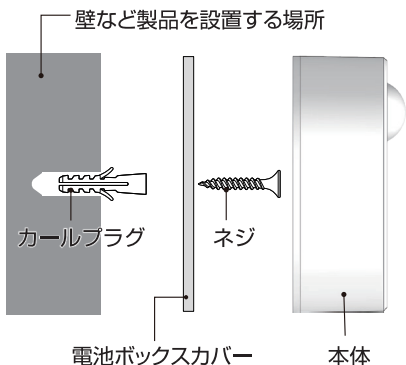
## 【ネジ、カールプラグで設置する場合】

- ①壁など製品を設置する場所に、カールプラグを挿し込むための下穴をあけます。

※設置面はネジ跡が残っても差し支えのない場所をお選びください。

- ②下穴にカールプラグを挿し込んでください。
- ③電池ボックスカバーのネジ穴にカールプラグを合わせ、ネジを取り付けます。
- ④電池ボックスカバーに本体を取り付けてください。

※カールプラグは、コンクリート用です。木などへ設置する場合は必要ありません。



## 使用上のご注意

- ・目に直接光を当てないでください。目に傷害を負う恐れがあります。
- ・本製品は屋内専用品です。防水仕様ではありません。

## 使用方法

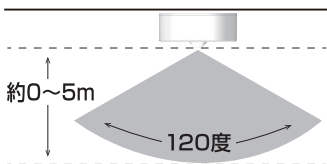
- ・周囲環境が暗いときに本体の前を通過すると、センサーが感知してライトが約30秒間点灯し、その後消灯します。

**注意** センサーは昼間や照明が点灯している明るい場所では感知しません。

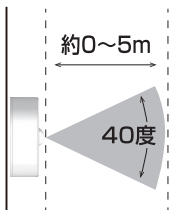
- ・消灯前に再度センサー感知範囲に入ると、点灯時間が延長されます。

## センサー感知範囲について

- ・センサー感知距離：約0～5m
- ・センサー感知角度  
【平方向】  
約120度(センサーを中心に左右約60度ずつ)



- 【垂直方向】  
約40度(センサーを中心に上下約20度ずつ)



※素早くセンサーの検知エリアを通り過ぎたり、センサーに向かって直進した場合は、センサーが作動しないことがあります。

※センサーは周囲の温度と、人の体温との差が少ない場合など、検知性能が落ちたり、誤作動するおそれがあります。

## お手入れ方法

---

**注意** 必ず電池を抜いてから行ってください。

お湯または水を含ませた布を固く絞った、柔らかい布で拭いてください。

※本製品を水でぬらさないでください。

## 製品仕様

---

商品名	丸型LEDセンサーライト
型番	3R-LED04
サイズ	約72×72×31mm
重量	約41g (電池含まず)
材質	ABS
付属品	両面テープ×2 カールプラグ×2 ネジ×2
動作時間	約21時間(連続点灯させた場合)
使用電池	単4形アルカリ乾電池×3本(別売り)
明るさ	30ルーメン

# サポートおよび企業情報

## 製品保証：ご購入日から6ヶ月間

※注文確認メール、あるいは店頭購入の場合は販売店の納品書やレシートなど、購入日がわかる書面の保管をお願い致します。

## 製品に関するお問い合わせ先

※下記お問い合わせ窓口もしくは販売店へお問い合わせください。

✉ product-support@3rrr-hd.jp

☎ 092-260-3033

FAX 092-260-8506



スリーアール株式会社

〒812-0008 福岡市博多区東光2丁目8-30 2階  
<https://3rrr-hd.jp/>