

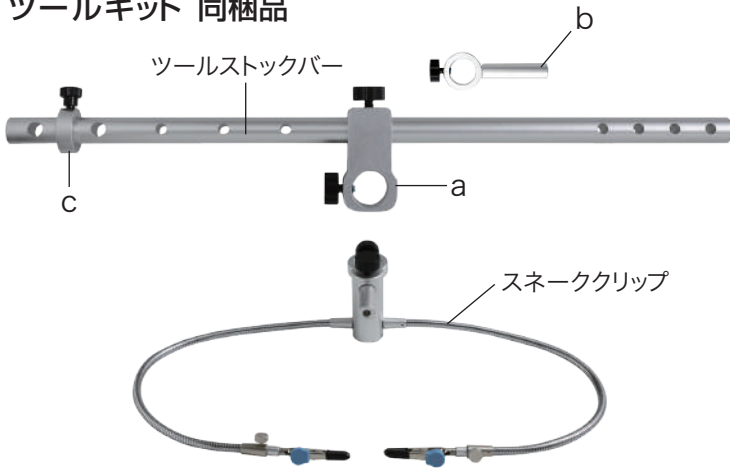
# 液晶付きデジタル顕微鏡 ツールキット スタートアップガイド

このたびは、本製品をお買い上げいただき誠にありがとうございます。安全にご使用いただくためにも本取扱説明書を必ずお読みになり、内容を理解してからご使用ください。また、本取扱説明書はいつでもご覧になれる場所に大切に保管してください。本取扱説明書の内容の一部もしくは全部を無断で複写、転載することはおやめください。

- ※万一、足りないものがございましたら、弊社お問い合わせ窓口にご連絡ください。
- ※デザイン及び仕様については、改良のため予告なしに変更する場合がございます。
- ※本書に記載している製品名、サービス名等は各社の登録商標です。

## 使用部品

### ツールキット 同梱品



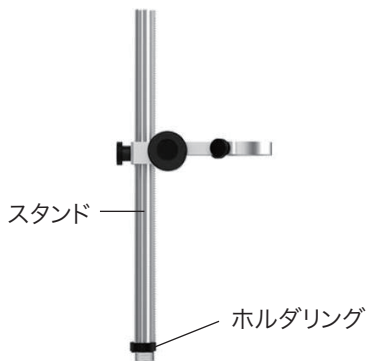
### 収納ステージ



耐熱シート

### 3R-MSLCD97 同梱品

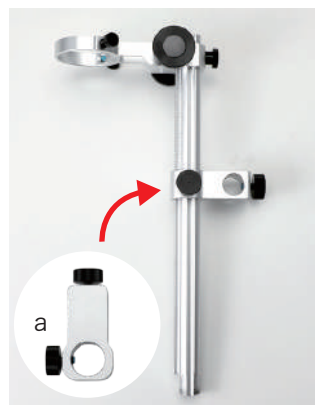
※ツールキットを使用する場合、別途3R-MSLCD97が必要です。

ベース  
スネークライト

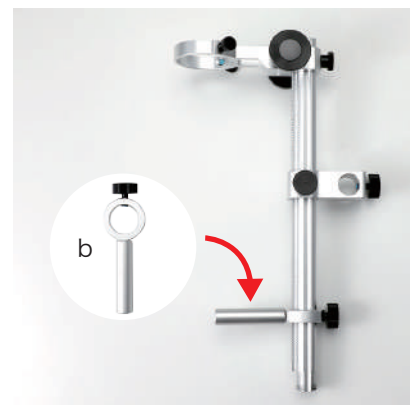
## 組立手順



ホルダリングを取り外す



aをスタンドに取り付ける



bをスタンドに取り付ける

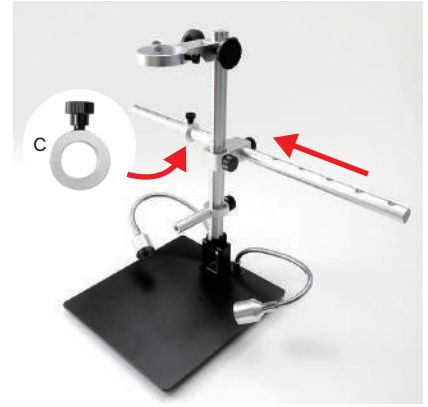
# 組立手順 つづき



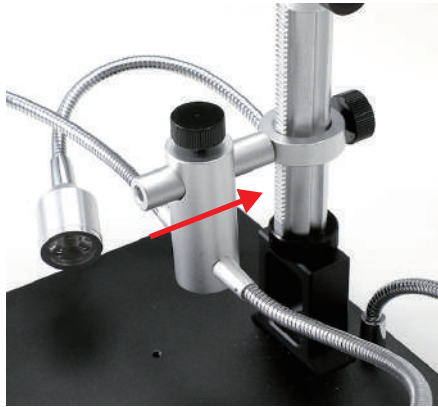
ホルダリングを取り付ける



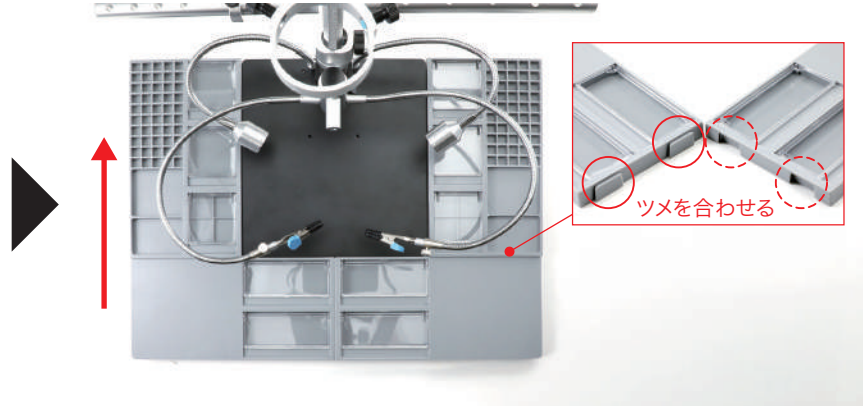
スタンドをベースに取り付け、固定する



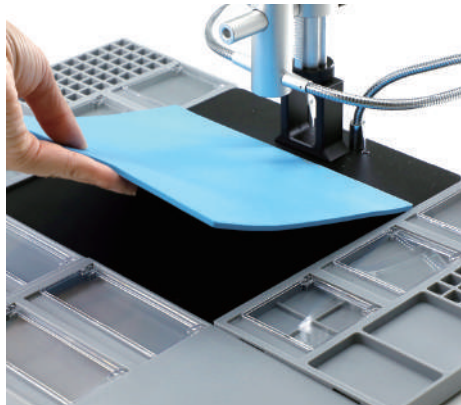
ツールストックバーをaに差し込み、cを取り付ける



スネーククリップをbの先端に差し込み、固定する



収納ケースをベースに取り付ける



耐熱シートを敷く



完成イメージ