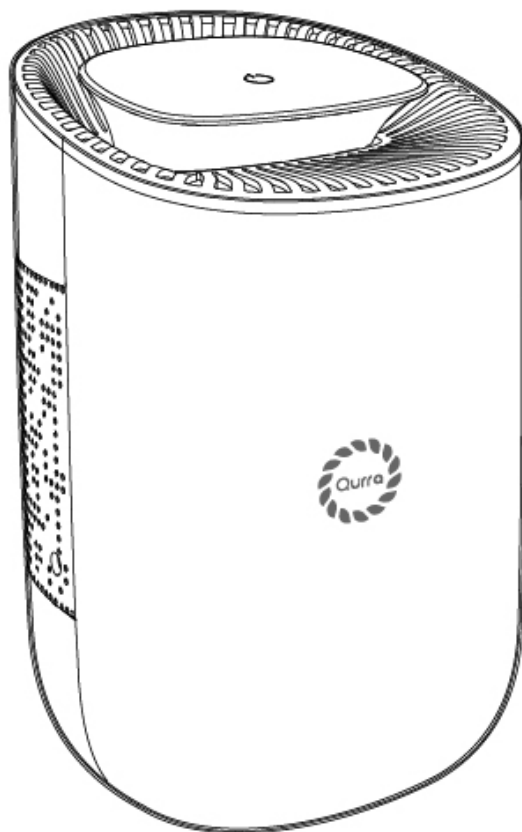




ペルチエ式除湿器 Adra Compact



2018.12.05

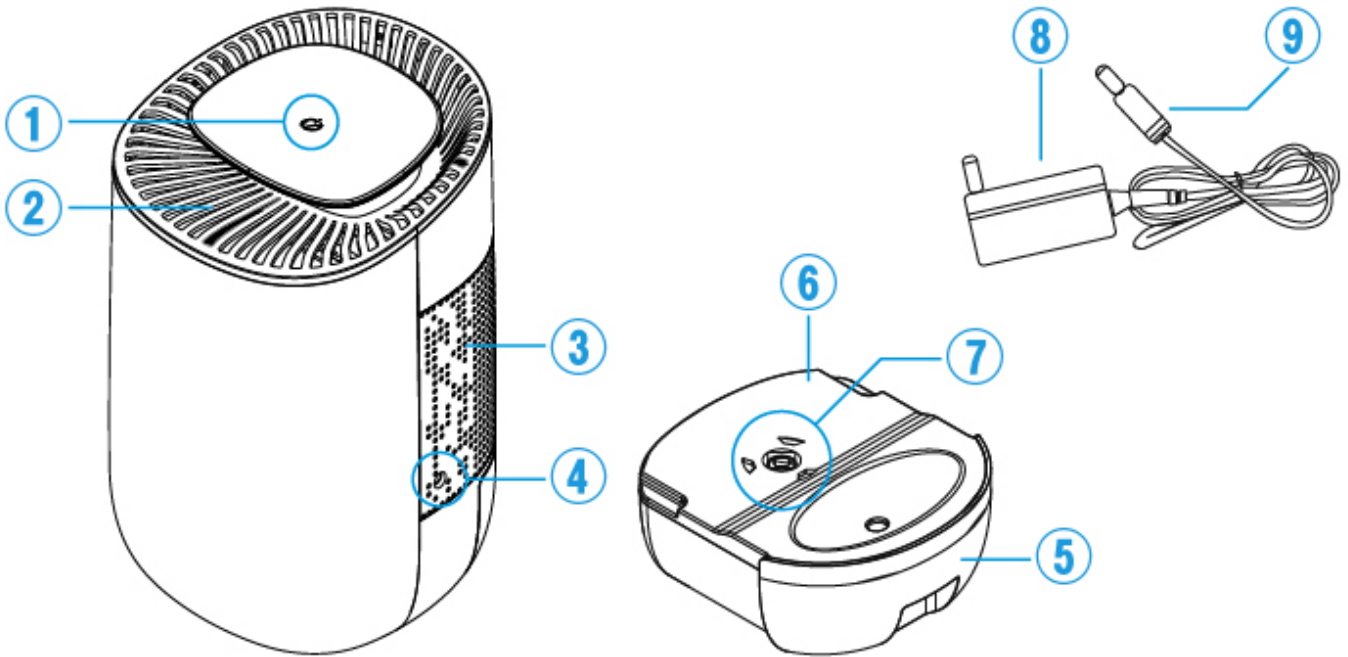
第1版

※万一、足りないものがございましたら、弊社サポートセンターにご連絡ください。

※デザイン及び仕様については、改良のため予告なしに変更する場合がございます。

※本書に記載している商品名、サービス名等は各社の登録商標です。

各部名称



- ① 電源ボタン
- ② 吹出口
- ③ 吸気口
- ④ DCプラグソケット
- ⑤ タンク
- ⑥ タンク蓋
- ⑦ フLOAT
- ⑧ 電源プラグ
- ⑨ DCプラグ

運転方法

※水平な床の上や安定したテーブルの上に設置してください。

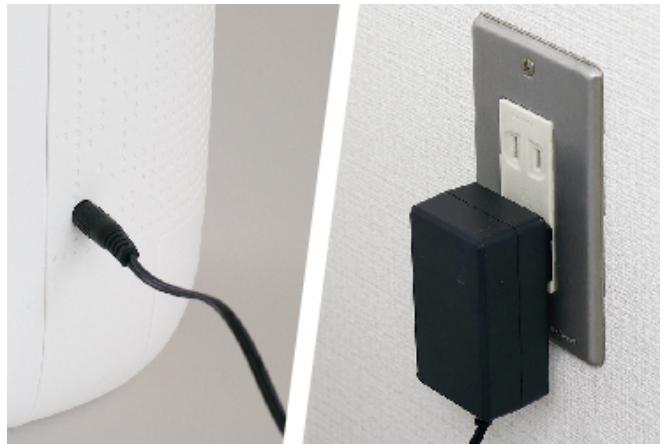
※吸気口・吹出口を塞がないでください。

※風通しの悪い場所、狭い場所で使用しないでください。

※トレーを外した状態で動作させてないでください。感電の恐れがあります。

※約300mlにて満水となるようになっております。

- ① タンクがしっかりと本体に装着されているか確認し、ACアダプタのDCプラグを本体に、電源プラグをコンセントに接続します。



- ② 本体の電源ボタンをタッチしてください。吹出口が緑に点灯し電源がONになります。
停止させるときは、もう一度電源ボタンをタッチしてください。吹出口が消灯し、電源がOFFになります。



- ③ タンクが満水になると、吹出口が赤に点滅し、動作を停止します。
電源ボタンを押して電源をOFFにし、排水方法に従って排水してください。



ご注意

ペルチェ式のため、除湿されてタンクに水が貯まるまでに時間がかかります。

(1時間以上 ※環境による)

排水方法

※電源をOFFにする前にタンクを抜かないでください。

※引き抜く際、タンクを斜めにしないでください。水がこぼれます。

- ① 本体を支え、タンクをゆっくりと引き抜きます。



- ② タンクの蓋をスライドさせ、上に持ち上げてタンクの蓋を外します。タンク内の水を捨てます。



- ③ 排水後、蓋の突起をくぼみに合わせてはめ、スライドし取り付けます。本体にタンクをしっかりと装着してください。



清掃方法

清掃時はACアダプタをコンセントから抜き、DCプラグも本体から抜いてください。

本体	柔らかい布やスポンジを水にひたし、よく絞ってから拭いてください。 乾いた布で水気を取り、よく乾かしてください。
吸気口・吹出口	掃除機でホコリなどを吸い取ってください。
タンク・蓋	水道水ですすぎ洗いをしてください。 汚れが目立つ場合は、台所用中性洗剤にて洗ってください。洗剤使用後はしっかりと洗ってください。

保管方法

半日～1日程度置き、本体の水が排出されたことを確認してください。

※運転停止後はしばらく本体内部に溜まった除湿された水が出ます。

●排水後の処理

- ① 清掃方法に従い、清掃します。
- ② 陰干しし、よく乾燥させます。
- ③ 袋などに入れ、湿気の少ないところに保管してください。

こんなときは

電源が入らない

- DCプラグが本体に接続されているかご確認ください。
- ACアダプタの電源プラグがコンセントに接続されているかご確認ください。
- 電源ボタンをタッチし、吹出口が緑に点灯しているかご確認ください。

湿気が取れない

- タンクに水がたまり始めるまで時間がかかります。(1時間以上 ※環境による)
- 温度・湿度が低いと除湿量が低くなります。+15℃～+50℃の環境にてご使用ください。
- タンクが満水になっていないかご確認ください。
- 吸気口・吹出口にホコリがたまっていないかご確認ください。
- 風が止まっていないかご確認ください。

水が漏れる

- タンクが奥までしっかり入っているかご確認ください。
- タンクのフローターが付いているかご確認ください。
- タンクの蓋が付いているかご確認ください。
- 本体が傾いていないかご確認ください。

製品仕様

商品名	ペルチエ式除湿器 Adra Compact
型番	3R-PDH01
入力	DC9V
消費電力	23W
除湿量	最大300ml/D
運転可能温度	+15℃ ~ +50℃
サイズ	約146 × 146 × 227 mm
重量	約865g
付属品	ACアダプタ ×1

安全上のご注意

ここに記載された注意事項は使用者やまわりの方への危害損害を防止するためのものです。各項目をよくお読みになり必ず守ってご使用ください。

⚠ 警告

- 本製品を分解したり改造したりしないでください。
- 過度の衝撃や振動を与えないでください。
- 感電の危険があるため本体が水などにぬれた状態やぬれた手で使用しないでください。
- 小さなお子様の手が届かないところで使用、保管をしてください。
- 本体や付属品を夏場の車内、暖房器具、調理器具など高熱になる環境、また直射日光の当たる環境で使用、保管しないでください。
- 本体の清掃にシンナーなどの有機溶剤を使用しないでください。
- 万が一使用中に煙が出たり異臭を感じた時はすぐに使用を中止してください。
- 吸気口・吹出口の隙間に手やものを入れないでください。

⚠ 注意

- 通電中のACアダプタのまわりに物をおいたり、長時間触れたりしないでください。発熱、発火、やけどの原因になります。
- 本製品を使用、接続する各機器に示された安全情報や定格表示を合わせて確認のうえ使用してください。
- 付属品以外のACアダプターをご利用すると火災の原因になります。
- 本製品の接続端子に液体・金属・燃えやすいものなどの異物を入れないでください。
- 本来の目的以外に使用しないでください。
- その他、異常を感じたら使用を中止し販売店または弊社へご連絡下さい。

使用上のご注意

- 水平な床の上や安定したテーブルの上に設置してください。
- 製品が転倒すると本体やタンクの水が溢れます。安定した場所で使用してください。
- 吸気口・吹出口を塞がないでください。
- 防水処理のされていない木製家具などの上に直接置かないでください。
- 排水時、清掃時などは必ず電源を切ってください。
- 長時間使用しない場合は、水気を取り、よく乾燥させた上で清潔で湿気の少ない場所に保管してください。
- 除湿量は使用状況や使用環境により異なります。
- 1週間に一度は、タンクの水を捨ててください。タンクの水が腐り異臭の原因となります。
- タンクをセットしない状態で使用しないでください。
- タンクに付いているフローターは外さないでください。満水になっても電源が切れなくなります。
- 本体を動かす際は、電源を切りタンクを抜いて水を捨ててから移動させてください。

企業情報とサポートについて

お問合せ窓口

製品保証：ご購入日から6カ月間

※販売店の納品書など、購入日がわかる書類の保管をお願い致します



スリー・アールシステム株式会社

3R SYSTEMS CORP. JAPAN

〒812-0008 福岡県福岡市博多区東光2丁目8-30-2F