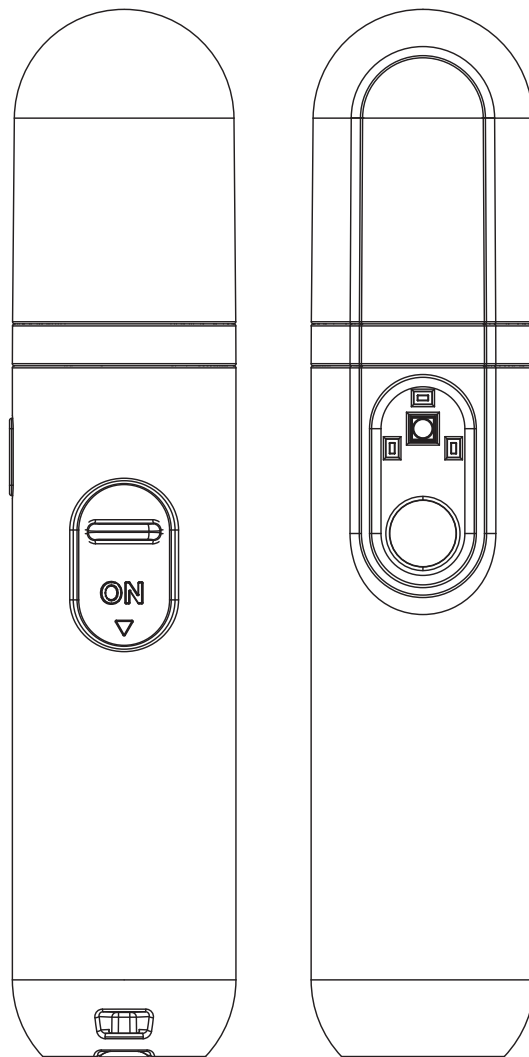




ハンディUV除菌&アルコールディスペンサー
ユーディー



※万一、足りないものがございましたら、弊社お問い合わせ窓口にご連絡ください。
※デザイン及び仕様については、改良のため予告なしに変更する場合がございます。
※本書に記載している商品名、サービス名等は各社の登録商標です。

安全上のご注意

ここに記載された注意事項は使用者やまわりの方への危害損害を防止するためのものです。各項目をよくお読みになり必ず守ってご使用ください。

⚠ 警告

- 本製品を分解したり改造したりしないでください。
- 過度の衝撃や振動を与えないでください。
- 感電の危険があるため本体を水にぬらさない、本体が水などにぬれた状態やぬれた手で使用しないでください。
- 小さなお子様の手が届かないところで使用、保管をしてください。
- 本体や付属品を夏場の車内、暖房器具、調理器具など高熱になる環境、また直射日光の当たる環境で使用、保管しないでください。
- 本体の清掃にシンナーなどの有機溶剤を使用しないでください。
- 万が一使用中に煙が出たり、異臭を感じたりした時はすぐに使用を中止してください。
- UV灯から照射される紫外線は目や肌に有害です。直接見ることや長時間肌に当てないでください。

⚠ 注意

- UV除菌により、全ての菌を完全に除去できるわけではありません。
- 本製品を使用、接続する各機器に示された安全情報や定格表示を合わせて確認のうえ使用してください。
- 本製品を使用の前には接続機器のデータのバックアップなどをお勧めいたします。弊社では本製品を使用したことによるデータの消失や故障など一切の責任を負いかねます。
- 本製品の接続端子に液体・金属・燃えやすいものなどの異物を入れないでください。
- お子様のオモチャ（玩具）として使わせないでください。また、遊ばないように監督してください。本体を転倒させると液が溢れ、故障の原因になります。
- ミストを直接吸い込まないでください。健康を害する恐れがあります。
- ミストご利用中は、タンクを開けないでください。
- 本来の目的以外に使用しないでください。
- その他、異常を感じたら使用を中止し販売店または弊社へご連絡ください。

使用上のご注意

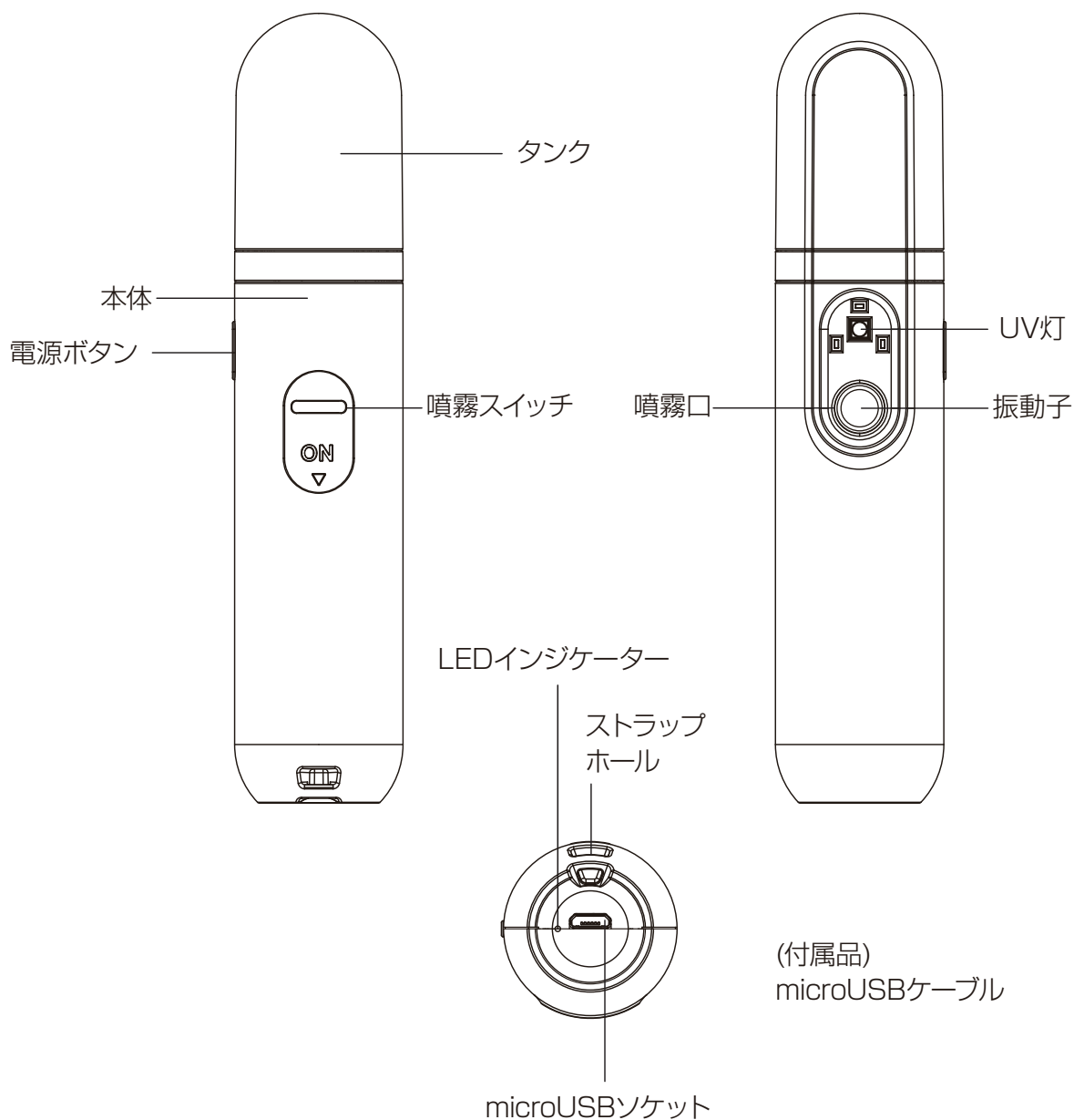
- ・ケーブルを外す際は、必ずプラグを持って外してください。
- ・バッテリーの寿命を長く保つ為に、少なくとも4ヶ月に一度充電してください。
- ・本製品は充電しながらの使用が可能です。バッテリー劣化の原因となるため、できるだけ控えてください。
- ・ミストを精密機器や電化製品などに直接かけない、濡らさないように注意してください。
- ・給水時、清掃時などは必ず電源を切ってください。
- ・タンクの最大容量よりも液を入れないでください。
- ・長時間使用しない場合は、水気を取り、よく乾燥させた上で清潔で湿気の少ない場所に保管してください。
- ・噴霧量、動作時間は使用状況や使用環境により異なります。
- ・清潔を保つには、定期的にお手入れをしてください。

ご使用済みの製品の廃棄に関して

製品に内蔵されている電池のリサイクルにご協力ください。
このバッテリーにはリチウムイオン電池を使用しております。
本製品を最終的に廃棄する場合には以下連絡先までご連絡ください。

MAIL: product-support@3rrr-hd.jp

各部の名称



使用方法

■ 充電する

※充電時は必ず電源をオフにし、充電ケーブルを抜いてください。

- ① 付属のmicroUSBケーブルのUSBプラグを、お持ちのACアダプタのUSBポートなどへ接続してください。
- ② microUSBプラグを本体のmicroUSBソケットに接続してください。
- ③ 充電が開始されるとLEDインジケータが赤点灯します。
- ④ 充電が完了するとLEDインジケータが消灯します。

■ UV灯を使用する

※UV灯から照射される紫外線は目や肌に有害です。直接見ることや長時間肌に当てないでください。

※UV灯に固いものを接触させたり、ぶつけたりしないでください。破損につながります。

- ① 本体のUV灯を下に向けた状態で、電源ボタンを長押しすると、UV灯が点灯します。
- ② 点灯後、除菌したい部分にUV灯を向けて下さい。2cm以内の距離で約120秒照射します。
- ③ 点灯中、UV灯が上に向けられると安全のため自動的に消灯します。
- ④ 再度下に向けられると点灯を再開します。

※自動OFF機能に関わらず、直接UV灯を見ないように十分注意してご利用ください。

※長時間使用直後のUV灯に触らないでください。UV灯が熱を持っています。

※除菌効果は照射距離、時間により変化します。

- ⑤ 使用後は、電源ボタンを押すとUV灯が消灯します。

使用方法

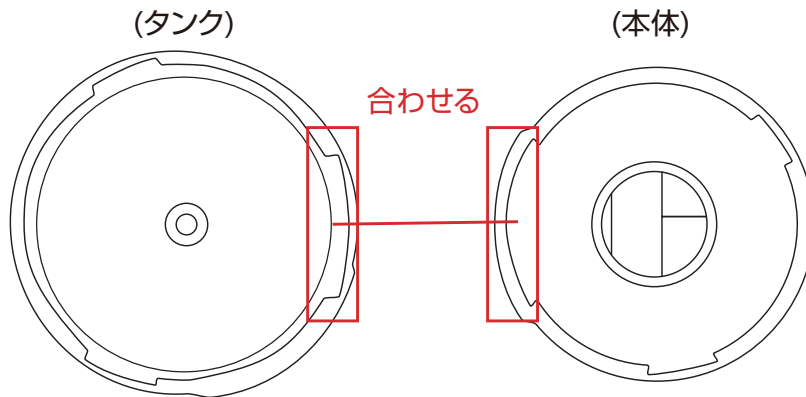
■ ミストを出す

【充填する】

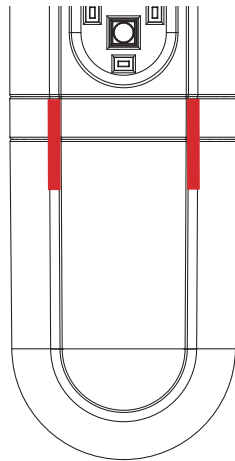
※充填時は必ず電源をオフにし、充電ケーブルを抜いてください。

※液がこぼれないように注意してください。

- ① タンクを下に向けた状態で本体を反時計回りに回してタンクを外します。
※タンク内に液が残った状態でタンクを下以外に向けて開けないでください。液がこぼれます。
- ② タンク内に液を入れます。
- ③ 反対の手順でタンクを取り付けます。タンク取り付け時、タンクの幅の広い突起が本体の幅の広い溝に合うように取り付けます。



- ④ 本体を時計回りに回して、本体とタンクを図の赤いラインまで回ししっかりと閉めます。



- ⑤ タンクを上に向けた状態にして、液が漏れないことを確認してください。
- ⑥ 本体を持ち、ミストを噴霧したい方向に向けます。
- ⑦ 噴霧スイッチを下げきると、噴霧を行います。噴霧中、タンク内のLEDランプが白く点灯します。
- ⑧ 噴霧後、噴霧スイッチを上げきり、噴霧を停止してください。
※この時噴霧スイッチを途中で止めるのではなく、一番上まで上げてください。

■ お手入れ方法

※お手入れ時は必ず電源をオフにし、充電ケーブルを抜いてください。

※お手入れ時に本体に水をかけないでください。

中の液を使い切った後、長期間使用しないとき、汚れてきた場合にお手入れを行ってください。

※タンクの開閉は、【充填する】を参考にお願いいたします。

タンクを開け、中の液が残っている場合は液を捨てます。

タンク内と本体内部を柔らかい布などで掃除をし、汚れや水垢を取り除いてください。

噴霧口は噴霧スイッチをONの方へスライドさせ、下げ切らない位置で止めてください。噴霧がONにならず、噴霧口を開かせることができます。開いた噴霧口から奥の振動子を綿棒で掃除してください。掃除後スイッチをOFFへ戻します。

※水垢が取れにくいときは歯ブラシなどの柔らかいブラシを使用してこすってください。

※強い力で無理にこすらないで下さい。破損の原因となります。

※噴霧スイッチがONの状態では振動子を触らないでください。振動子が熱くなりやけどの恐れがあります。

■ 保管方法

清掃後、風通しの良い場所に置き、よく乾燥させてください。

乾燥後、清潔で湿気の少ない場所に保管してください。

製品仕様

商品名	Qurra ハンディ UV 除菌&アルコールディスペンサー ユーディー
型番	3R-UAD01
サイズ	約 150.5×32×32.5mm
重量	約 75g
付属品	microUSB ケーブル
入力電圧 / 電流	5V/0.5A
加湿方式	超音波
タンク容量	20ml

サポートおよび企業情報

製品保証：ご購入日から6カ月間

※注文確認メール、あるいは店頭購入の場合は販売店の納品書やレシートなど、購入日がわかる書面の保管をお願い致します。

製品に関するお問い合わせ先

※下記サポートセンターもしくは販売店へお問い合わせ下さい。

 product-support@3rrr-hd.jp

※24時間受付

 092-260-3033 **FAX** 092-260-8506



スリー・アールシステム株式会社

3R SYSTEMS CORP.JAPAN

〒812-0008 福岡市博多区東光2丁目8-30-2階